

Datenblatt

MICROSENS

Entry Line

Industrial Gigabit Ethernet 6-Port Switch LWL
optional mit PoE (+)



Eigenschaften

6-Port Gigabit Switch, opt. mit PoE (+)

Variante MS657203X Switch

Variante MS657203PX Switch mit PoE+

- Dual Speed SFP-Slots (100/1000Base-X)
- Voll kompatibel zu 802.3af / 802.3at (nur PoE-Variante)

Anschlüsse

- 4x 10/100/1000Base-T
- 2x 100/1000Base-X (SFP-Slot), davon 1x als LWL/TP-Comboport
- SFP Transceiver gehören nicht zum Lieferumfang
- 1x steckbare Schraubklemme
- 1x Erdungsschraube

- 1x DIN-Connector

Gehäuse

- wahlw. DIN-Schienenhalterung oder Wandhalterung (Lieferumfang)
- Schutzklasse: IP 30
- Metallgehäuse

Stromversorgung

- Eingang 12..56 V DC
- Eingang 48..56 V DC (nur PoE-Variante)
- ein externes Netzteil (230 V AC) gehört nicht zum Lieferumfang

Technische Daten

Gigabit Bridge

Typ	Gigabit Ethernet Switch Layer 2, IEEE 802.3 compliant
Switching Fabric	12Gbps
Data Processing	Store-and-forward
MAC Table	1K
Packet Buffer	1MB
Jumbo Frames	max. 9 kBytes

Umgebungsbedingungen

Betrieb	-40..+75 °C
Luftfeuchte	5 ..95%, nicht kondensierend
Lagerung	-40..+85 °C

Twisted Pair Anschlüsse

Typ	Gigabit Ethernet, Triple Speed 10/100/1000Base-T
Anzahl	4+1
Anschluss	RJ-45 Buchse, geschirmt
Kabeltyp	Shielded Twisted-Pair Kabel, Kat. 5, Impedanz 100 Ohm,
Flow Control	Pause Frames (IEEE 802.3x)
Power-over-Ethernet	Power Sourcing Equipment (PSE) IEEE 802.3at Class 0, max. 30 W pro Port (4x) – nur MS657203PX

LWL Anschlüsse

Typ	2x SFP (Dual Speed), 100/1000Base-X, davon 1x Comboport
Flow Control	IEEE 802.3x Flow Control
Anschluss	SFP mit LC (typisch)
SFPs	Nicht im Lieferumfang enthalten

Anzeigen (LEDs)

Power P1, P2, P3	Grün: OK
Port	Grün (statisch): Link OK Grün (blinkend): Aktivität
PoE-Port	bernsteinfarbend: PoE detektiert (nur MS657203PX)

SFP Grün (statisch): Link OK
Grün (blinkend): Aktivität

Alarm Bernsteinfarbend (on):Fehler

DIP-Schalter

DIP-Schalter (2) DIP-Switch 1 (Comboport)
DIP 1 (ON): SFP-Port
DIP 1 (OFF): TP-Port
DIP-Switch 2 (SFP-Speed)
DIP 1 (ON): 100Mbit/s
DIP 1 (OFF): 1.000Mbit/s

Stromversorgung (Gleichspannung)

Eingang
MS657203X 12..56 V DC (redundant)
MS657203PX 48..56 V DC (redundant)

Powerbudget 126 W (MS657203PX)

Leistungsaufnahme Typ. 5.8 W (ohne PoE)

Erdung (PE) Schraube

Anschluss P1 +/-, P2 +/- red., P3 (DIN-Connector 4-plg.)

Mechanik

Abmessungen inkl. DIN-Adapter 36,2 x 105 x 142 mm
(L x B x H, ohne Anschlüsse)

Befestigung DIN-ISO Geräteträgerschiene
(35mm) nach DIN EN 50022
oder Wandbefestigung

Gehäuseschutzklasse IP30 (Metallgehäuse)

Alarmkontakt 1 A / 24 V max.

Standards

EMV EN55022 (Klasse A)
EN55024

Sicherheit EN60950-1

IEEE 802.3 10Base-T
802.3u 100Base-TX
802.3ab 1000Base-T
802.3z 1000Base-X
802.3x Flow Control
802.3af PoE (MS657203PX)
802.3at PoE+ (MS657203PX)

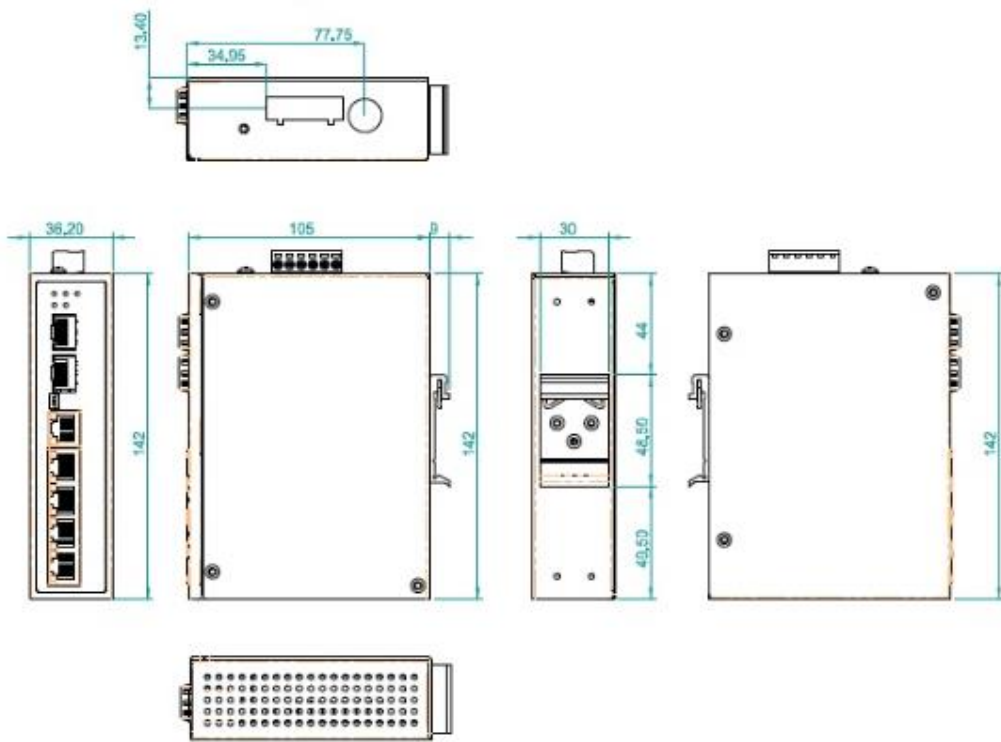
Sonstige IEC60068-2-27 (Schock)
IEC60068-2-32 (Freier Fall)
IEC60068-2-6 (Vibration)

Verbindungen über Twisted Pair (RJ-45)

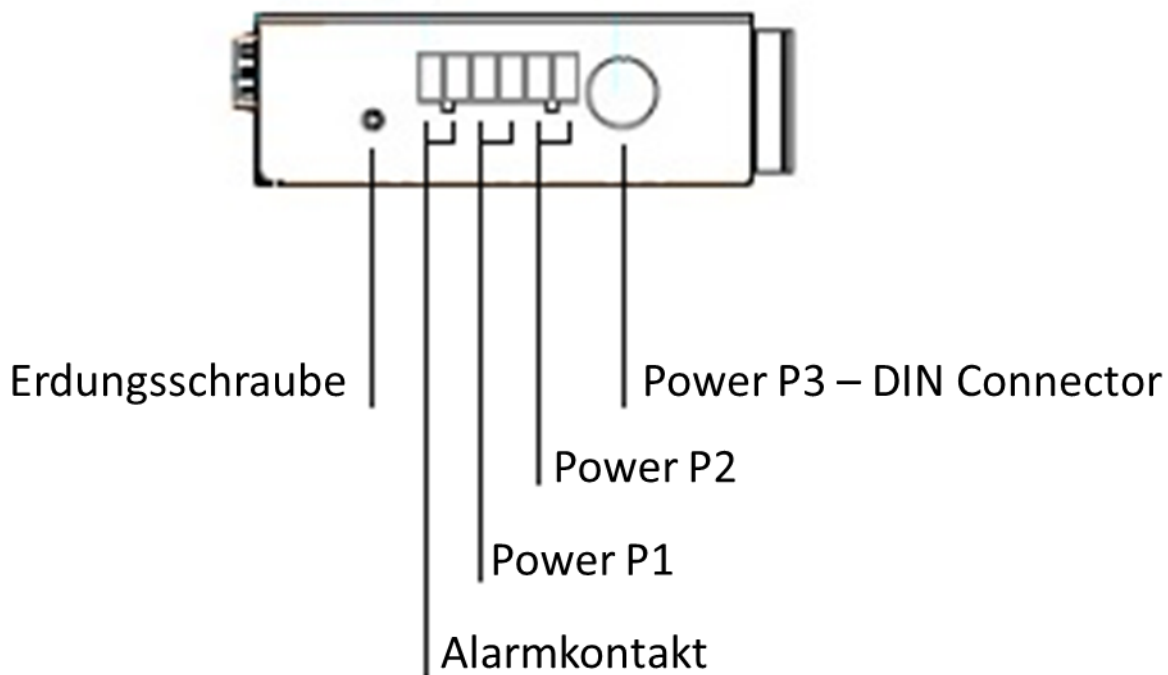
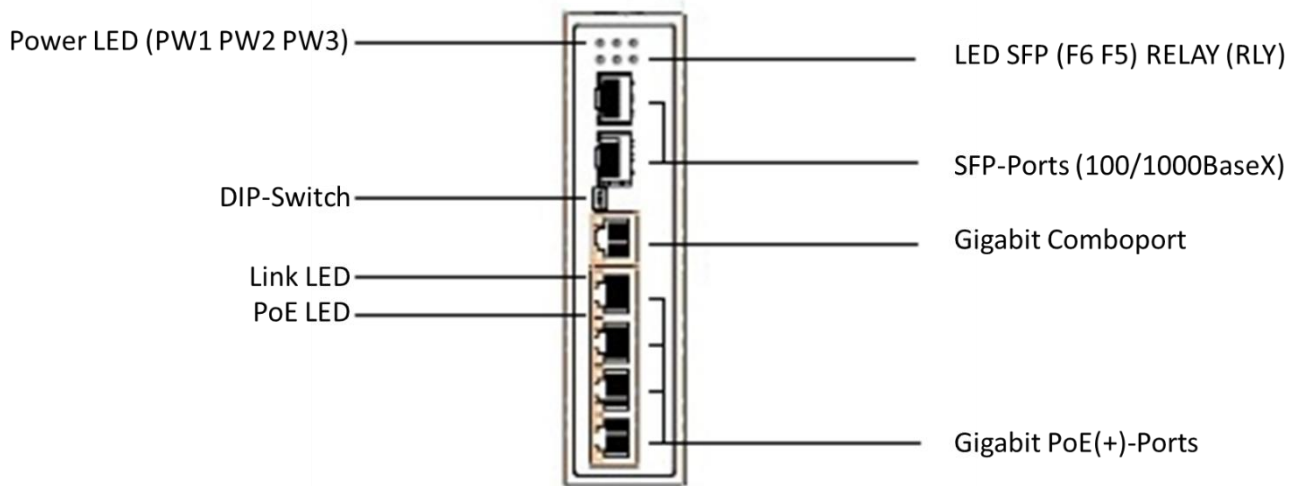
Die integrierte Autocrossing Funktion aller Twisted Pair-Ports macht den Einsatz von gekreuzten Patchkabel überflüssig. Der Bridging Konverter erkennt automatisch die Belegung des angeschlossenen Kabels und passt sich dem Port entsprechend an. Für alle 1:1 Standardverbindungen können Twisted Pair-Kabel verwendet werden.

Der Autonegotiation-Mechanismus erkennt automatisch die Geschwindigkeit und den Übertragungsmodus (Voll- oder Halbduplex) zwischen den angeschlossenen Ports. Ein Handbuch zur Konfiguration ist somit nicht erforderlich.

Abmessungen



Anschlüsse



Stromversorgung

Die Stromversorgung wird von einer externen Stromversorgung mit einer Ausgangsspannung von 12..56 V DC (48..56 V DC bei der PoE-Variante) durchgeführt. Das Netzteil ist nicht im Lieferumfang enthalten, kann aber separat bestellt werden (z.B. MS700456). Der Anschluss erfolgt über die steckbare Schraubklemme auf der Oberseite des Gerätes. Der Anschluss der redundanten Stromversorgung erfolgt durch die zweite Schraubklemme.

Alternativ zum DIN-Rail-Netzteil kann auch ein Desktop-Netzteil mit 2.5 A über die vorhandene DIN-Connector-Schnittstelle P3 mit Spannung versorgt werden (MS700721).

Sicherheitshinweise

ACHTUNG: Die Infrarotstrahlung, die für die Datenübertragung im Lichtwellenleiter verwendet wird, wenn auch unsichtbar, kann zu unwiderruflichen Schäden für das menschliche Auge führen.

Um Schäden dieser Art zu vermeiden, beachten Sie bitte folgende Hinweise:

- Schauen Sie niemals direkt in das offene Ende einer optischen Komponente, weder an der Optik an sich, noch in die Enden einer Glasfaser.
- Bedecken Sie alle ungenutzten Enden einer Verbindung mit den entsprechenden Schutzkappen
- Starten Sie die Inbetriebnahme der Übertragungstrecke erst nach Abschluss aller Verbindungen

Die aktiven Laserkomponenten von MICROSENS (z.B. der modulare SFP-Transceiver) entsprechen den Bestimmungen der Laserklasse 1.


VORSICHT: Leitfähige Komponenten für Strom- und Telekommunikationsnetze können gefährlich hohe Spannungen führen.

Um einen elektrischen Schlag zu vermeiden, befolgen Sie folgende Hinweise:



- Führen Sie keine Installation oder Wartungsarbeiten während Gewittern durch
- Alle Elektroinstallationen müssen gemäß den örtlichen Vorschriften durchgeführt werden

Bestellbezeichnungen

Industrial Gigabit (PoE) Switch LWL

	Bezeichnung	Art.-Nr.
	6-Port Industrial Gigabit Switch, 4x 10/100/1000Base-T, 2x 100/1000Base-X (SFP-Slot), 1x als LWL/TP-Comboport, erw. Einsatztemperaturbereich -40..+75°C	
	Industrial Gigabit Switch, 2x 12..56 V DC redundant	MS657203X
	Industrial Gigabit Switch, 4x 10/100/1000Base-T mit PoE+ (30 W), 2x 48..56 V DC redundant	MS657203PX

Alternative Entry Line Produkte

	Bezeichnung	Art.-Nr.
	Industrial Gigabit Bridge, 1x 10/100/1000Base-T, 1x 100/1000Base-X (SFP-Slot), erw. Einsatztemperaturbereich -40..+75°C	
	Industrial Gigabit Ethernet Bridging Konverter 1x 10/100/1000Base-T auf 1x 100/1000Base-X SFP Port	MS657099X
	8-Port Industrial Gigabit Switch, 8x 10/100/1000Base-T erw. Einsatztemperaturbereich -40..+75°C	
	Industrial Gigabit Switch, 2x 12..56 V DC redundant	MS657208X
	Industrial Gigabit Switch, 8x 10/100/1000Base-T mit PoE+ (30 W), 2x 48..56 V DC redundant	MS657208PX

Zubehör

	Bezeichnung	Art.-Nr.
	SFP Transceiver, erw. Betriebstemperaturbereich -40.+85°C (weitere Varianten auf Anfrage)	
	Gigabit Ethernet, Digital Diagnostic 850 nm Multimode, 1000Base-SX, LC duplex	MS100200DX
	Gigabit Ethernet, Digital Diagnostic 1310 nm Monomode, 1000Base-LX, LC duplex	MS100210DX
	Fast Ethernet, Digital Diagnostic 1310 nm Multimode, 100Base-FX, LC duplex	MS100190DX
 <p>(Abb.: MS700456)</p>	Industrial DIN-Rail Netzteil	
	DIN-Schienenetzteil 24...28 V DC / 1 A , Weitbereichseingang 85...264V AC / 85...375 V DC	MS700420
	DIN-Schienenetzteil 45...55 V DC / 2.5 A (120W) , Weitbereichseingang 90...132 / 180...264 V AC Betriebstemperaturbereich -35...+70°C	MS700456
	Desktop-Netzteile für PoE (+)-Anwendungen (DIN-Connector)	
	Desktop-Netzteil 48 V DC / 2.5 A (120W) , Weitbereichseingang 85...264 V AC Betriebstemperaturbereich -40°C bis +85°C	MS700721

This document in whole or in part may not be duplicated, reproduced, stored or retransmitted without prior written permission of MICROSENS GmbH & Co. KG. All information in this document is provided 'as is' and subject to change without notice. MICROSENS GmbH & Co. KG disclaims any liability for the correctness, completeness or quality of the information provided, fitness for a particular purpose or consecutive damage. MICROSENS is a trademark of MICROSENS GmbH & Co. KG. Any product names mentioned herein may be trademarks and/or registered trademarks of their respective companies. PK0817