

# XNP-6320H/6320

2MP 32x PTZ-Netzwerk-Domekamera



XNP-6320H

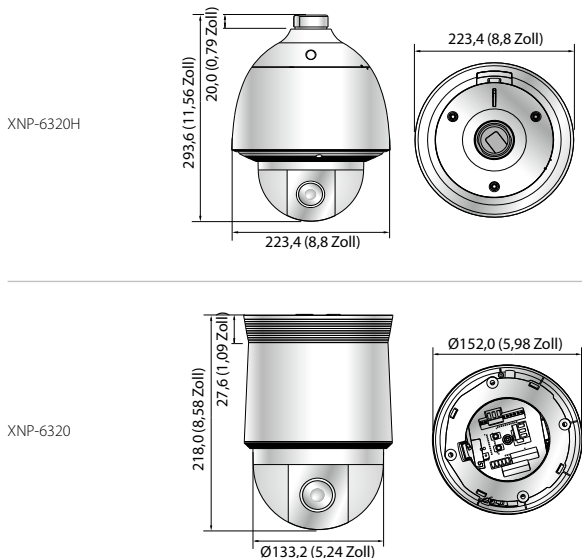
XNP-6320

## Hauptmerkmale

- Max. 2 MP (1920 x 1080) Auflösung
- H.265-, H.264-, MJPEG-Komprimierung unterstützt
- Mehrfach-Streaming, WiseStreamII unterstützt
- Tag & Nacht (ICR), WDR (max. 150 dB)
- Digitale Bildstabilisierung mit integriertem Gyrosensor
- Auto-Tracking, intelligente Videoanalyse
- Speicherartensteckplätze (Max. 512 GB)
- IP66 / IK10 (XNP-6320H), IK10 (nur XNP-6320 + SHP-3701H)

## Abmessungen

Einheit: mm (Zoll)



## Zubehör (optional)



	XNP-6320H	XNP-6320
<b>VIDEO</b>		
Bildsensor	1/2,8 Zoll 2,4 MP CMOS	
Gesamtpixelanzahl / Effektive Pixel	1981 (H) x 1288 (V), 255 MP / 1944 (H) x 1212 (V), 2,35 MP	
Abtastsystem	Progressiv	
Min. Beleuchtungsstärke	Farbe: 0,05 Lux (F1,6), S/W: 0,005 Lux (F1,6)	
Signal-Rauschabstand	50 dB	
Videoausgang	CVBS: 1.0 Vpp / 75 Ω Composite, 720 x 480(N), 720 x 576(P), für Installation und Dauerbetrieb USB: Micro-USB Typ B, 1280 x 720 für Installation	
<b>OBJEKTIV</b>		
Brennweite (Zoomverhältnis)	4,44 ~ 142,6 mm (optisch 32x)	
Max. Blendverhältnis	F1,6 (Weitwinkel) / F4,4 (Tele)	
Blickwinkel	H: 61,8° (Weitwinkel) ~ 2,19° (Tele) / V: 36,2° (Weitwinkel) ~ 1,24° (Tele)	
Min. Objektabstand	Weitwinkel: 1,5 m (4,92 ft), Tele: 2 m (6,56 ft)	
Fokus-Steuerung	Auto / Manuell / Momentaufnahme AF	
Objektiv/Gewindeanschluss	DC Auto-Iris / integriert	
<b>SCHWENKEN / NEIGEN / DREHEN</b>		
Schwenk- / Neigebereich	360° endlos	
Schwenk- / Neigegeschwindigkeit	Voreinstellung: 700°/Sek., Manuell: 0,024°/Sek. ~ 200°/Sek.	
Sequenz	Voreinstellungen (300), Schwingen, Gruppe (6), Nachverfolgung, Tour (1), automatisch Ausführung, Zeitplan	
Voreingestellte Genauigkeit / Azimut	±0,2° / Ja (O / W / S / N / NO / NW / SO / SW)	
Autotracking	Unterstützt	
<b>FUNKTIONEN</b>		
Kameratitel	Aus / An (zeigt bis zu 85 Zeichen an) - Global: Englisch / Numerisch / Sonderzeichen - China: Englisch / Numerisch / Sonderzeichen / chinesische Zeichen - Gemeinsam: Mehrzeilig (Max. 3), Farbe (Grau / Grün / Rot / Blau / Schwarz / Weiß), Transparenz, Autoskalierung nach Auflösung	
Tag & Nacht	Auto (ICR) / Farbe / S/W / Zeitplan	
Gegenlichtkompensation	Aus / BLC / HLC / WDR	
Wide Dynamic Range	150 dB	
Kontrasterhöhung	SSDR (Aus / An)	
Digitale Rauschunterdrückung	SSNRV (2D+3D Rauschunterdrückung) (Aus / An)	
Digitale Bildstabilisierung	Aus / An (Integrierter Gyrosensor)	
Entnebeln	Aus / Auto / Manuell	
Bewegungserkennung	Aus / An (8 polygonal)	
Privatsphärenausblendung	Aus / An (24 Zonen einer rechteckigen Zone) - Farbe: Grau / Grün / Rot / Blau / Schwarz / Weiß - Zoomverhältnisoption für Maskenmodus - Mosaik Option	
Verstärkungsregelung	Aus / Niedrig / Mittel / Hoch	
Weißabgleich	ATW / AWC / Manuell / Innenräume / Außenbereich (einschließlich Quecksilber & Natrium)	
Verschlusszeit der elektronischen Blende	Min. / Max. / Anti-Flimmern (1 ~ 1/12.000 Sek.)	
Digitaler Zoom	32x	
Drehen / Spiegeln	Aus / An	
Intelligente Videoanalyse	Manipulation, unbefugter Aufenthalt, Richtungserkennung, Nebelerkennung, virtuelle Linie, Betreten / Verlassen Erscheinen / Verschwinden, Audioerkennung, Gesichtserkennung, Bewegungserkennung, Geräuschklassifizierung	
Alarmkontakte	4 Eingänge / 2 Ausgänge (Relais)	
Schnittstelle für Fernsteuerung	RS-485 - Samsung-T, Pelco-D/P, Panasonic, Bosch, AD, GE, Vicon, Honeywell	
Alarmauslöser	Alarmeinang, Bewegungserkennung, Video- und Audioanalyse, Netzwerktrennung	
Alarmergebnisse	Datei lädt über FTP und E-Mail hoch, Benachrichtigung über E-Mail, TCP und HTTP Lokaler Speicher (SD/SDHC/SDXC) bzw. NAS-Aufzeichnung bei Alarmauslöser, Externe Ausgabe	
Pixelzähler	Unterstützt	
<b>NETZWERK</b>		
Ethernet	RJ-45 (10 / 100 BASE-T)	
Videokomprimierungsformat	H.265 / H.264 (MPEG-4 Teil 10/AVC), MJPEG	
Auflösung	1920 x 1080, 1280 x 1024, 1280 x 960, 1280 x 720, 1024 x 768, 800 x 600, 800 x 448, 720 x 576, 720 x 480, 640 x 480, 640 x 360, 320 x 240,	
Max. Bildfrequenz	H.265 / H.264: Max. 60 BpS bei allen Auflösungen, MJPEG: Max. 30 BpS bei allen Auflösungen	
Smart-Komprimierung	Manueller Modus (bereichsbasiert: 5)	
WiseStreamII	Unterstützt	
Videoqualitätsanpassung	H.265 / H.264 / MJPEG: Regulierung der Zielbitrate	
Bitrate-Steuerungsmethode	H.265 / H.264: CBR oder VBR, MJPEG: VBR	
Streaming	Mehrfach-Streaming (Bis zu 10 Profile)	
Audioeingang	Wählbar (Mikrofon ein / Line In), Netzspannung: 2,5 V Gleichspannung (4 mA), Eingangsimpedanz: etwa 2K Ohm	
Audioausgang	Line Out (3,5 mm Mono-Buchse), Max. Ausgangspegel: 1 Vrms	
Audiokomprimierungsformat	G.711 u-law / G.726 wählbar, G.726 (ADPCM) 8 kHz, G.711 8 kHz, G.726: 16 kbit/s, 24 kbit/s, 32 kbit/s, 40 kbit/s, AAC-LC: 48 kbit/s bei 16 kHz	
Audiokommunikation	Bidirektional (Zwei-Wege)	
IP	IPv4, IPv6	
Protokoll	TCP/IP, UDP/IP, RTP (UDP), RTP (TCP), RTCP, RTSP, NTP, HTTP, HTTPS, SSL/TLS, DHCP, PPPoE, FTP, SMTP, ICMP, IGMP, SNMPv1/v2c/v3 (MIB-2), ARP, DNS, DDNS, QoS, UPnP, Bonjour	
Sicherheit	HTTPS (SSL) Anmelde-Authentifizierung, Digest-Authentifizierung IP-Adressenfilterung, Benutzerzugriffsprotokoll, 802.1x Authentifizierung, (EAP-TLS, EAP-LEAP)	
Streaming-Methode	Unicast / Multicast	
Max. Benutzerzugriff	20 Anwender im Unicast-Modus	
Speicherkartensteckplatz	Micro SD/SDHC/SDXC 2 Kartensteckplätze (bis zu 512 GB) - Kontinuierliche Aufzeichnung (1. Kartensteckplatz auf 2. Kartensteckplatz) - Auf der SDXC/SDHC/SDXC Speicherkarte aufgezeichnete Videobilder lassen sich herunterladen. NAS (Network Attached Storage), lokaler PC für Sofortspeicherung	
Programmierschnittstelle (API)	ONVIF Profil S/G, SUNAPI (HTTP API), Wisenet Open Platform	
Sprache der Webseite	Englisch, Koreanisch, Chinesisch, Französisch, Italienisch, Spanisch, Deutsch, Japanisch, Russisch, Schwedisch, Portugiesisch, Tschechisch, Polnisch, Türkisch, Niederländisch, Ungarisch, Griechisch	
Web-Viewer	Unterstützte Betriebssysteme: Windows 7, 8.1, 10, Mac OS X 10.10, 10.11, 10.12 Webviewer ohne Plug-in - Unterstützte Browser: Google Chrome, MS Edge, Mozilla Firefox (Windows nur 64 Bit), Apple Safari 10 (nur Mac OS X)	
Web-Viewer	Plug-in-Webviewer - Unterstützte Browser: MS Explorer 11, Apple Safari 10 (nur Mac OS X)	
Zentrale Verwaltungssoftware	SmartViewer, Wave-Software, SSM, Wisenet mobile APP (Android / iOS)	
<b>BETRIEBSBEDINGUNGEN</b>		
Betriebstemperatur / Luftfeuchtigkeit	24 V Wechselspannung: -50°C ~ +55°C (-58°F ~ +131°F) / Weniger als 90% relative Luftfeuchtigkeit PoE+: -35°C ~ +55°C (-31°F ~ +131°F) / Weniger als 90% RH *Hochfahren sollte bei Temperaturen über -30°C (-22°F) stattfinden.	-10°C ~ +55°C (+14°F ~ +131°F) / Weniger als 90% RH
Lagertemperatur / Luftfeuchtigkeit	-30°C ~ +60°C (-22°F ~ +140°F) / Weniger als 90% relative Luftfeuchtigkeit	
Schutzklasse / Vandalismusschutz	IP66 / IK10	IK10 (mit SHP-3701H)
<b>ELEKTRISCHE DATEN</b>		
Eingangsspannung / Eingangsstrom	24 V Wechselspannung ±10%, PoE+ (IEEE802.3at, Klasse 4)	
Leistungsaufnahme	Max. 24 W (Heizung aus), Max. 65 W (Heizung an)	Max. 20 W
<b>MECHANISCHE DATEN</b>		
Farbe / Material	Elfenbein / Kunststoff + Metall	
Abmessungen (BxH)	Ø223,4 x 293,6 mm (Ø8,8 Zoll x 11,56 Zoll)	Ø152,0 x 218,0 mm (Ø5,98 Zoll x 8,58 Zoll)
Gewicht	3,3 kg (7,28 lb)	1,7 kg (3,75 lb)

\* Die aktuellsten Produktinformationen / Spezifikationen finden Sie unter [www.hanwha-security.eu/de/](http://www.hanwha-security.eu/de/)  
\* Änderungen an Design und Spezifikationen vorbehalten.  
\* Wisenet ist ein Markenname von Hanwha Techwin, vormals Samsung Techwin.