

# SNO-6011R

Witterungsbeständige 2 MP -Full-HD-IR-Netzwerkamera

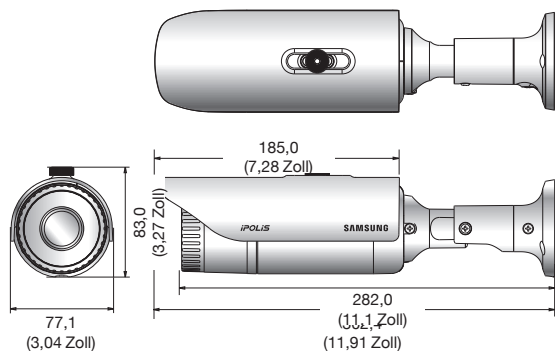


## Hauptmerkmale:

- Maximal 2 MP (1920 x 1080) Auflösung
- Integriertes Fix-Objektiv (3,8mm)
- H.264, MJPEG Dual-Codec, Mehrfach-Streaming
- WDR (120dB), Entnebeln
- Tag & Nacht (ICR), erweiterte DIS
- Micro-SD/SDHC/SDXC-Speicherkartensteckplatz (4 GB inklusive)
- Streaming mit Mehrfach-Zuschneiden
- IR-LED (je 15), PoE, IP66

## Abmessungen

Einheit: mm (Zoll)



	SNO-6011RN/P
<b>VIDEO</b>	
Bildsensor	1/2,8-Zoll 2,38 MP CMOS
Gesamtpixelanzahl	1,952 (H) x 1,236 (V)
Effektive Pixel	1,944 (H) x 1,224 (V)
Abtastsystem	Progressiv
Min. Beleuchtungsstärke	Farbe: 0,3 Lux (F2,0, 50 IRE), 0,03 Lux (2 Sek., 50 IRE) S/W: 0 Lux (IR LED an)
Signal-Rauschabstand	50 dB
Videoausgang	CVBS : 1.0 Vpp / 75Ω Composite, 704 x 480(N), 704 x 576(P)
<b>OBJEKTIV</b>	
Brennweite (Zoomverhältnis)	3,8mm Fix-Objektiv
Max. Blendenverhältnis	F2,0
Blickwinkel	H: 84,5° / V: 45,8° / D: 98,8°
Min. Objektstand	0,5 m (1,64 ft)
Fokus-Steuerung	Manuell
Gewindeanschluss	Integriert
<b>FUNKTIONEN</b>	
IR-LED	je 16
Sichtweite	15 m (49,21 ft)
Kameratitel	Aus / An (zeigt bis zu 45 Zeichen an)
Tag & Nacht	Auto (ICR) / Farbe / S/W
Gegenlichtkompensation	Aus / BLC
Hoher Kontrastumfang	120 dB
Kontrasterhöhung	SSDR (Samsung Super Dynamic Range) (Aus / Ein)
Digitale Rauschunterdrückung	SSNR III (2D+3D Rauschunterdrückung) (Aus / Ein)
Digitale Bildstabilisierung	Aus / Ein
Entnebeln	Aus / Auto / Manuell
Bewegungserkennung	Aus / An (je 4 mit 4-Punkt-Polygon-Zonen)
Privatsphärenausblendung	Aus / An (je 32 polygonale Zonen)
Verstärkungsregelung	Aus / Niedrig / Mittel / Hoch
Weißabgleich	ATW / AWC / Manuell / Innenräume / Außenbereich
Verschlusszeit der elektronischen Blende	Auto / A.FLK / Manuell (1/30 ~ 33,000 Sek.)
Umdrehen / Spiegeln	Aus / Ein
Intelligente Video-Analyse	Manipulation, Virtuelle Linie, Eintreten/Verlassen, Erscheinen / Verschwinden, Gesichtserkennung mit Metadaten
Alarm E/A	je 1 Eingang
Alarmauslöser	Bewegungserkennung, Manipulation, Gesichtserkennung, Videoanalyse, Netzwerktrennung, Alarmeingang
Alarmereignisse	Datei lädt über FTP und E-Mail hoch, Benachrichtigung über E-Mail, TCP und HTTP
<b>NETZWERK</b>	
Ethernet	RJ-45 (10/100BASE-T)
Videokomprimierungsformat	H.264 (MPEG-4 Part 10/AVC), MJPEG
Auflösung	1920 x 1080, 1600 x 1200, 1280 x 1024, 1280 x 960, 1280 x 720, 1024 x 768, 800 x 600, 800 x 450, 640 x 480, 320 x 240, 320 x 180
Max. Bildfrequenz	H.264: Max. 30 BpS bei allen Auflösungen MJPEG: 1920 x 1080, 1600 x 1200, 1280 x 1024, 1280 x 960, 1280 x 720, 1024 x 768 : Max. 15 BpS 800 x 600, 800 x 450, 640 x 480, 640 x 360, 320 x 240, 320 x 180 : Max. 30 BpS
Videoqualitätsanpassung	H.264: Komprimierungsgrad, Regulierung der Zielbitrate, MJPEG: Anpassung der Videoqualität
Bitrate Steuerungsmethode	H.264: CBR oder VBR, MJPEG: VBR
Streaming	Mehrfach-Streaming (Bis zu 10 Profile)
IP	IPv4, IPv6
Protokoll	TCP/IP, UDP/IP, RTP(UDP), RTP(TCP), RTCP, RTSP, NTP, HTTP, HTTPS, SSL, DHCP, PPPoE, FTP, SMTP, ICMP, IGMP, SNMPv1/v2c/v3(MIB-2), ARP, DNS, DDNS, CoS, PIM-SM, UPnP, Bonjour
Sicherheit	HTTPS (SSL) Anmelde-Authentifizierung, Digest-Authentifizierung IP-Adressenfilterung, Benutzer-Zugriffsprotokoll, 802.1x Authentifizierung
Streaming-Methode	Unicast / Multicast
Max. Benutzerzugriff	15 Benutzer im Unicast-Modus
Speicherkartensteckplatz	Micro SD/SDHC/SDXC (4 GB inklusive) In der SDXC/SDHC/SD Speicherkarte aufgezeichnete Bewegungsbilder lassen sich herunterladen. NAS (Network Attached Storage)
Programmierschnittstelle (API)	ONVIF Profil S, SUNAPI, SVNP 1.2
Sprache der Webseite	Englisch, Französisch, Deutsch, Spanisch, Italienisch, Chinesisch, Koreanisch, Russisch, Japanisch, Schwedisch, Dänisch, Portugiesisch, Türkisch, Polnisch, Tschechisch, Rumänisch, Serbisch, Niederländisch, Kroatisch, Ungarisch, Griechisch, Norwegisch, Finnisch
Web-Viewer	Unterstützte Betriebssysteme: Windows XP / VISTA / 7, MAC OS X 10.7 / 10.9 oder höher Unterstützte Browser: Internet Explorer 7.0 oder höher, Firefox 9.0 oder höher Google Chrome 15.0 oder höher, Safari 5.1 oder höher
Zentrale Verwaltungssoftware	SmartViewer
<b>UMGEBUNGSBEDINGUNGEN</b>	
Betriebstemperatur / Luftfeuchtigkeit	-10°C ~ +55°C (+14°F ~ +131°F) / Weniger als 90 % relative Luftfeuchtigkeit
Lagertemperatur / Feuchtigkeit	-30°C ~ +60°C (-22°F ~ +140°F) / Weniger als 90 % relative Luftfeuchtigkeit
Schutzart	IP66
<b>ELEKTRISCHE DATEN</b>	
Eingangsspannung / Eingangsstrom	PoE (IEEE802.3af)
Leistungsaufnahme	Max. 7,7 W
<b>MECHANISCHE DATEN</b>	
Farbe / Material	Dunkelgrau / Kunststoff
Abmessungen (BxHxT)	77,1 x 83,0 x 302,4 mm (3,04 Zoll x 3,27 Zoll x 11,91 Zoll)
Gewicht	560g (1.23 lb)

\* Auf einer SD-Speicherkarte aufgezeichnete Daten können durch Datenzugriff bei Stromabschaltung, mechanischem Schock, Entfernen der Speicherkarte oder anderen Vorgängen verloren gehen bzw. beschädigt werden. Datenverlust oder Beschädigung kann auch am Ende der Lebensdauer der Speicherkarte auftreten, welche je nach Betriebsbedingungen variiert. Es wird keine Garantie hinsichtlich des Schadens übernommen (einschließlich passiver Schäden).

Die aktuellsten Produktinformationen / Spezifikationen finden Sie unter [www.samsungsecurity.com](http://www.samsungsecurity.com)