

# DDZ4020-YY/HS/HD DOMERA®

High-Speed PTZ-Dome-Netzwerkamera, Full HD, 1080p/30, 20× optischer Zoom, Autofokus, Wide Dynamic Range, Tag/Nacht, PoE+

**DOMERA®**  
High-Definition



DIN EN 50130-4



DOMERA® High-Definition HS ist ein modulares Full HD High-Speed PTZ-Dome-Kamerasystem.

Die hochauflösende PTZ-Dome-Netzwerkamera DDZ4020-YY/HS/HD mit 20× optischem Zoom, Autofokus, Wide Dynamic Range und Dallmeier Cam\_inPIX®-Technologie liefert Full High-Definition Video in Echtzeit und ist in drei Montagevarianten (Einbau, Aufputz, Wetterschutz) erhältlich.

## Features

- 1/3" Full HD CMOS-Bildsensor mit Cam\_inPIX®-Technologie
- Pure Digital Signal Processing
- High-Speed PTZ-Dome
- 20× optischer Zoom
- 12× digitaler Zoom
- ICR<sup>1)</sup>-Funktion für Tag/Nacht-Umschaltung
- Umfangreiche Bildoptimierungsfunktionen wie AWB, AGC, BLC und Slow Shutter
- Autofokus mit manueller Korrektur
- Wide Dynamic Range (WDR)<sup>2)</sup>
- Digitale Rauschreduzierung (DNR)
- Auflösung: SD (NTSC/PAL), HD (bis zu 1080p/30)
- Videokompression: H.264, MJPEG
- Bildrate bis zu 60 fps<sup>3)</sup>
- Simultanes Dual-Streaming (Videokompression, Auflösungen, Bild- und Bit-Raten der einzelnen Streams unabhängig einstellbar)
- Privacy Zone Masking (Maskieren von bis zu 8 geschützten Zonen)
- Bewegungserkennung<sup>4)</sup> mit wählbarer Sensitivität
- Alarmmeldung via DaVid-Protokoll, E-Mail und FTP Bilder-Upload
- Bidirektionales Audio (Gegensprechen)
- Lokaler Videospeicher<sup>4)</sup> (USB-/SDHC-Port)
- 64 MB RAM-Videopuffer
- Hochperformanter Pan/Tilt/Zoom-Mechanismus
- 248 programmierbare Preset-Positionen, 16 programmierbare Scans
- 16 programmierbare Rundgänge (8 Touren, 8 Pattern)
- Spannungsversorgung (PTZ-Kamera) über PoE+ oder mit 24/28 V AC
- In drei Montagevarianten erhältlich (IP I/O-Schnittstelle integriert): Einbau (IM), Aufputz (SM) oder Wetterschutz (WM)
- Einfache und schnelle Installation
- IK10 und IP67 (Wetterschutzvariante)
- ONVIF-konform
- Geprüft nach DIN EN 50130-4

## Varianten

<b>000486.002717</b>	<b>DDZ4020-IM/HS/HD DOMERA®</b> High-Speed PTZ-Dome-Netzwerkamera, Full HD, 1080p/30, 20× optischer Zoom, WDR, Einbauvariante
<b>000487.002756</b>	<b>DDZ4020-SM/HS/HD DOMERA®</b> High-Speed PTZ-Dome-Netzwerkamera, Full HD, 1080p/30, 20× optischer Zoom, WDR, Aufputzvariante
<b>000481.002717</b>	<b>DDZ4020-WM/HS/HD DOMERA®</b> High-Speed PTZ-Dome-Netzwerkamera, Full HD, 1080p/30, 20× optischer Zoom, WDR, Wetterschutzvariante

## Optionen

<b>000401</b>	<b>Wall Mount Bracket Indoor</b> Wandhalterung, Innenbereich, schwarz, für DOMERA® HD Aufputzvariante
<b>001035</b>	<b>Tinted Bubble</b> Getönte Kuppel, weißer Dekorring, für DOMERA® SD/HD Einbauvariante
<b>001109</b>	<b>Wall Mount Bracket Outdoor</b> Wandhalterung, Außenbereich, weiß, für Wetterschutzgehäuse
<b>001111</b>	<b>Pole Mount Bracket</b> Masthalterung, Außenbereich, weiß, für Wetterschutzgehäuse
<b>001112</b>	<b>Corner Mount Bracket</b> Eckhalterung, Außenbereich, weiß, für Wetterschutzgehäuse
<b>003847</b>	<b>Junction Box DJB-115W</b> Anschluss-Box, Außenbereich, weiß, für Wetterschutzgehäuse
<b>001115</b>	<b>Mounting Plate</b> Montageplatte, Außenbereich, weiß, für Wandhalterung Outdoor (bei Aufputzmontage), für Deckenhalterung (bei Aufputzmontage), für Anschluss-Box DJB-115W (bei Eck- und Mastmontage)
<b>001116</b>	<b>Roof Mount Bracket<sup>5)</sup></b> Dachhalterung (Schwanenhals), Außenbereich, weiß, für Wetterschutzgehäuse
<b>001117</b>	<b>Ceiling Mount Bracket</b> Deckenhalterung, Außenbereich, weiß, für Wetterschutzgehäuse
<b>001431</b>	<b>EvC-1</b> High-Speed Ethernet-Datenübertragung via Koaxialkabel
<b>002192</b>	<b>VMC Joystick (with 200 cm USB cable)</b> Joystick-Modul des VMC-1 Steuerpult als Stand-alone-Gerät
<b>004316</b>	<b>PoE Midspan 30W</b>

1) ICR = IR Cut Filter Removable (Schwenkbarer IR-Sperrfilter)

2) Sehr hoher Dynamikumfang für verbesserte Farb- und Detailwiedergabe auch bei Szenen mit sehr hohem Kontrastumfang und starkem Gegenlicht.

3) In Abhängigkeit von eingestellter Auflösung

4) Funktion ist in Vorbereitung.

5) Nicht kompatibel mit Artikel-Nr. 003847

Mit ® gekennzeichnete Marken sind eingetragene Marken von Dallmeier electronic.

Mit \* gekennzeichnete Marken sind Marken oder eingetragene Marken folgender Eigentümer: ActiveX von Microsoft Corporation mit Hauptsitz in Redmond, Washington, USA

# DDZ4020-YY/HS/HD DOMERA®

High-Speed PTZ-Dome-Netzwerkamera, Full HD, 1080p/30, 20× optischer Zoom, Autofokus, Wide Dynamic Range, Tag/Nacht, PoE+

## Spezifikationen

### Sensor

Typ	1/3" Full High-Definition CMOS-Bildsensor mit Cam_inPIX®-Technologie
Effektive Pixel	Ca. 2 000 000 (2 Megapixel)
Signalverarbeitung	Pure Digital Signal Processing
Bilderfassung	Progressive Scan
Minimale Beleuchtungsstärke	ICR <sup>6)</sup> Off: 0,5 lux (F1.6, 50 IRE) ICR On: 0,095 lux (F1.6, 50 IRE)
Signal-Rausch-Verhältnis (SNR)	Größer als 50 dB

### Objektiv

Typ	F1.6–F3.5/f=4,7 mm–94,0 mm (20× optischer Zoom)
Blendensteuerung	Automatisch (Autoiris)
Horizontaler Bildwinkel	Bei 1080p: ca. 55,4° (Weitwinkel) bis 2,9° (Tele) Bei 720p: ca. 37,6° (Weitwinkel) bis 2,0° (Tele)
Minimale Objektdistanz	10 mm (Weitwinkel) bis 800 mm (Tele)

### Funktionen

Digitalzoom	12× (240× mit optischem Zoom)
Fokussteuerung	Autofokus (AF-Empfindlichkeit: Normal, Low), One-Push AF, Manuell, Unendlich (∞), AF-Naheinstellgrenze wählbar On/Off/Auto
Wide Dynamic Range (WDR)	ICR-Funktion (Umschaltswelle einstellbar)
Tag/Nacht-Umschaltung	Automatisch (im Nachtmodus), Manuell (über Einstellung Effekte)
Schwarz-Weiß-Modus	1/1 bis 1/10000 s (22 Schritte), Slow Shutter Limit wählbar
Elektronischer (Slow) Shutter	Automatisch (AE), Manuell,
Belichtungssteuerung	Shutter Priority (Zeitvorwahl/Blendenautomatik), Iris Priority (Blendenvorwahl/Zeitautomatik), Bright
Belichtungskorrektur	-10,5 dB bis +10,5 dB (in 15 Schritten, in Stufen von 1,5 dB)
Verstärkungsregelung (Gain)	Automatisch (AGC)/Manuell (-3 bis +28 dB, in 16 Schritten)
Digitale Rauschreduzierung (DNR)	On (4 Stufen)/Off
Weißabgleich (WB)	Auto (AWB), ATW, Indoor, Outdoor, Outdoor Auto, Sodium Vapor Lamp (Fix/Auto), One-Push, Manuell
Gammakorrektur	Standard, Gamma 1, S-Curve Low, S-Curve Mid, S-Curve High
Gegenlichtkompensation (BLC)	On/Off
Flip-Funktion	Ja
Privacy Zone Masking	Maskieren von bis zu 8 geschützten Zonen (Polygon, Block, Video Off, Mosaik) <sup>8)</sup>
Effekte	S/W (Schwarz-Weiß), Negativ
Bewegungserkennung (VMD) <sup>7)</sup>	Mit wählbarer Sensitivität (5 Schwellen)
Alarmmeldung	Via DaVid-Protokoll (Dallmeier Video Protokoll) an PGuard advance, E-Mail, FTP Bilder-Upload
Alarm-Trigger	Statusänderung Kontakt IN, Remote-Statusänderung Kontakt OUT (über DaVid-Protokoll), Videosignalverlust
Alarm-Aktionen	PTZ-Alarm-Aktion, Statusänderung Kontakt OUT
Konfiguration IP I/O-Schnittstelle	Mit Webbrowser
Konfiguration/Steuerung PTZ-Domekamera	Über OSD <sup>9)</sup> mit SMAVIA Viewing Client
Sprachen	Deutsch, Englisch, Französisch, Spanisch, Italienisch

### PTZ-Funktionen

Pan (Schwenken)/Tilt (Neigen)	360° endlos/0°–180°
Variable/Manuelle Geschwindigkeit	Pan: max. 120°/s, Tilt: max. 120°/s (Turbo: max. 420°/s)
Preset-Geschwindigkeit	Pan: 420°/s, Tilt: 420°/s (±0,1°)
Programmierbare Presets	248 Positionen mit Kamerastatus (Titel mit bis zu 16 Zeichen)
Programmierbare Scans	16 Scans (inklusive Diagonal-Scans), 1 Auto Pan (360° kontinuierliches Schwenken)
Programmierbare Rundgänge	8 Touren (Überwachungsabläufe), 8 Pattern (benutzerdefinierte Bereichsabfahrten, bis zu 480 Sekunden)
Alarm-Aktionen bei Kontakt IN Statusänderung	Automatisches Ausführen von gespeicherten Funktionen (Presets, Scans oder Rundgänge), Statusänderung Kontakt OUT

### Format und Encodierung

Videostandard	SDTV (PAL/NTSC), HDTV (SMPTE 296M, SMPTE 274M)
Auflösung SD	4CIF (704 × 576), CIF (352 × 288), QCIF (176 × 144), 4SIF (704 × 480), SIF (352 × 240), QSIF (176 × 112), VGA (640 × 480), QVGA (320 × 240), 1080p (1920 × 1080), HD H (1920 × 540), HD D (1440 × 720), 720p (1280 × 720)
Auflösung HD	H.264, MJPEG
Videokompression	MPEG-1/2 Layer 2, G.711, G.722.1
Audiokompression	Bis zu 60 fps bei SD-Auflösung und 720p
Bildrate	Bis zu 30 fps bei 1080p, HD H, HD D
Video-Bitrate	0,25–8 Mbit/s, CBR (konstante Bitrate) oder VBR (variable Bitrate)
Audio-Bitrate	32–160 kbit/s (MPEG-1/2 Layer 2), 64 kbit/s (G.711), 16 kbit/s (G.722.1)
Video-Streaming	Simultanes Dual-Streaming: Videokompression, Auflösungen, Bild- und Bit-Raten der einzelnen Streams unabhängig einstellbar (maximale Gesamtbildrate aller Streams 30 fps mit maximaler Auflösung)
Übertragungsformat	Progressive (Vollbild)
Live-Streaming Übertragungsmodus	Unicast, Multicast

6) ICR = IR Cut Filter Removable (Schwenkbarer IR-Sperrfilter)

7) Funktion ist in Vorbereitung

8) Wiederholte Positionsbestimmung der Maskierung im Bild kann je nach Zoomfaktor oder

Anfangsgeschwindigkeit geringfügig von der gespeicherten Ursprungsposition abweichen.

9) OSD = On Screen Display (Menü im Videobild eingeblendet)

# DDZ4020-YY/HS/HD DOMERA®

High-Speed PTZ-Dome-Netzwerkkamera, Full HD, 1080p/30, 20× optischer Zoom, Autofokus, Wide Dynamic Range, Tag/Nacht, PoE+

## Schnittstellen

Audio IN (Stereo)	1× 3,5mm Klinke (Line IN)
Audio OUT (Stereo)	1× 3,5mm Klinke
Kontakt IN	3×
Kontakt OUT	1×
Serielle Schnittstelle	1× RS485 (Voll duplex, Halbduplex)
Lokaler Videospeicher	USB-/SDHC-Port integriert <sup>10)</sup> (Adapter für SDHC-Karte separat erhältlich)
Ethernet	1× RJ45, 10BASE-T-/100BASE-TX-PoE

## Protokolle

Ethernet-Protokolle	IPv4, TCP, UDP, ARP, ICMP, DHCP, NTP, HTTP, RTSP, IGMP V2, FTP, SMTP, RTP, RTCP
SNMP-Unterstützung	Ja
PTZ-Steuerungsprotokolle	Dallmeier DCCP, Pelco D

## Sonstiges

Videopuffer	64 MB RAM Ringspeicher (Vor- und Nachalarm, Netzausfallüberbrückung)
Programmierschnittstelle	Offene Plattform für Integration in Drittsysteme über API und ActiveX*
ONVIF-Konformität	Core Specifications 1.01 & 1.02

## Elektrische Merkmale

Spannungsversorgung	PTZ-Kamera: Netzteil 1 mit 24/28 V AC ±10% (50/60 Hz) oder über PoE+ <sup>11)</sup>
PoE-Standard	Lüfter/Heizung (Wetterschutzgehäuse): Netzteil 2 mit 24 V AC (50/60 Hz), max. 3 A
Leistungsaufnahme	IEEE 802.3at Einbauvariante: max. 25 W Aufputzvariante: max. 25 W Wetterschutzvariante: max. 25 W (max. 89 W mit Lüfter/Heizung)

## Mechanische Daten

Abmessungen	Einbauvariante: ca. Ø227 × H248 mm Aufputzvariante: ca. Ø166 × H244 mm Wetterschutzvariante: ca. Ø258,5 × H330 mm
Gewicht	Einbauvariante: ca. 2025 g Aufputzvariante: ca. 1755 g Wetterschutzvariante: ca. 4425 g
Farbe	Einbauvariante: Gehäuse schwarz, Dekoring weiß Aufputzvariante: schwarz Wetterschutzvariante: weiß
Kuppel	Klar
Vandalismuschützt	Ja (Wetterschutzvariante)
IK-Stoßfestigkeitsgrad	IK10 (bis zu 20 Joule, Wetterschutzvariante)
IP-Schutzart	IP67 (Wetterschutzvariante)

## Lüfter/Heizung (Wetterschutzgehäuse)

Lüfter/Heizung	On: ≤ +5°C (±3°C), Off: ≥ +10°C (±3°C)
----------------	--

## Umgebungsbedingungen

Betriebstemperatur	Einbauvariante (Indoor): -10°C bis +40°C Aufputzvariante (Indoor): -10°C bis +40°C Wetterschutzvariante (Outdoor): -40°C bis +50°C (minimale Einschalttemperatur: -30°C)
Relative Luftfeuchtigkeit	0%–90% RH, nicht kondensierend

## Zulassungen/Zertifizierungen

Typ	CE, FCC, UL, ACA, UVV „Kassen“ (DGUV Test), CB, geprüft nach DIN EN 50130-4
-----	---

10) Funktion ist in Vorbereitung.

11) LLDP-fähiger PoE+ Switch erforderlich

Mit ® gekennzeichnete Marken sind eingetragene Marken von Dallmeier electronic.

Mit \* gekennzeichnete Marken sind Marken oder eingetragene Marken folgender Eigentümer: ActiveX von Microsoft Corporation mit Hauptsitz in Redmond, Washington, USA

# DDZ4020-YY/HS/HD DOMERA®

High-Speed PTZ-Dome-Netzwerkkamera, Full HD, 1080p/30, 20× optischer Zoom, Autofokus, Wide Dynamic Range, Tag/Nacht, PoE+

## Abmessungen

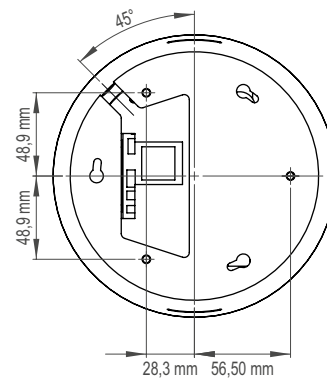
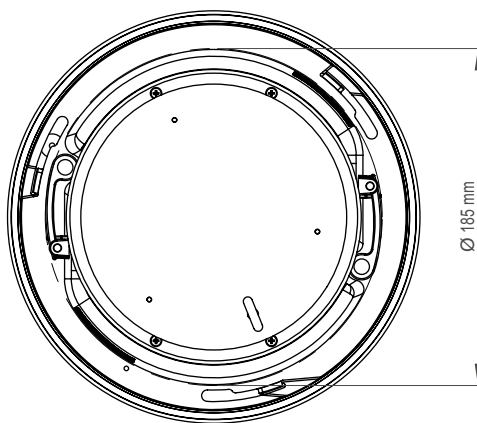
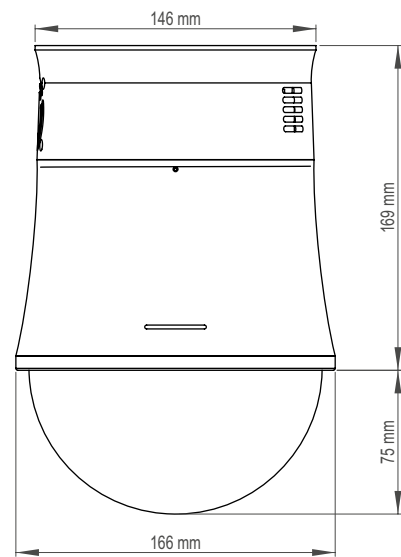
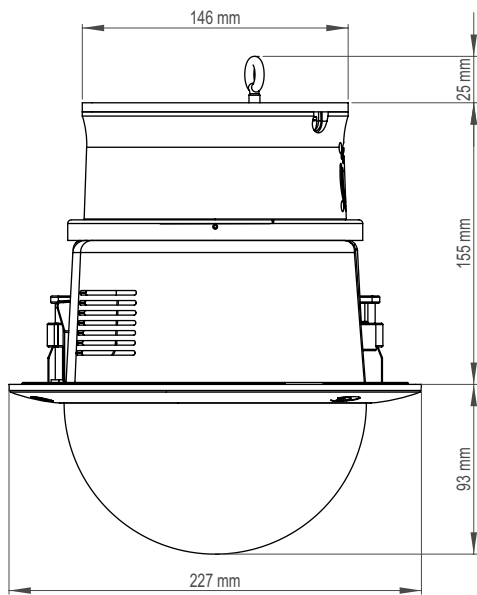


Abb. 1: Einbauvariante

Abb. 2: Aufputzvariante

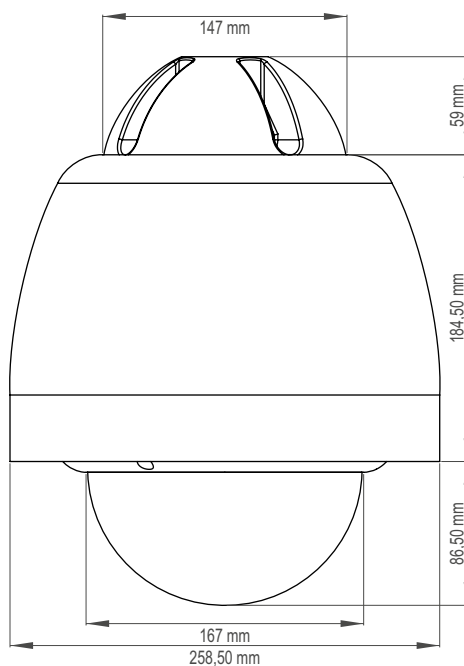


Abb. 3: Wetterschutzvariante