

DVS 1600 II

SEDOR® Videoanalyse Server Appliance für bis zu 16× Analyse und 16× Aufzeichnung (analoge Kanäle)

SEDOR® ist ein hochperformantes und selbstlernendes Videoanalyse-System, das durch modernste Bildauswertungs-Algorithmen und die permanente Anpassung der Systemparameter an die aktuellen Umgebungsbedingungen (Autoadaption) hervorragende Analyseergebnisse liefert. In Verbindung mit den verschiedenen **Applikationen** kann es für vielfältige Überwachungs- und Zählaufgaben genutzt werden.



Der **DVS 1600 II** ist eine SEDOR® Videoanalyse Server Appliance für die **Analyse von bis zu 16** und die **Aufzeichnung von bis zu 16** analogen **Video-Kanälen**.

Die dedizierte Analyse-Server-Software **DVS Analysis Server** ist ab Werk installiert und wird über die integrierte **SEDOR® WebGUI** mit einem Browser über Ethernet konfiguriert. In Verbindung mit den optionalen Lizenzen für die verschiedenen **SEDOR® Applikationen** (Art, Intruder, Object Counting, 3D People Counting) können bis zu 16 analoge Video-Streams bedarfsgerecht für die Videoanalyse genutzt werden.

Die integrierte Video-Server-Software **SMAVIA Recording Server** ist für die Aufzeichnung und Wiedergabe von bis zu 16 analogen Video-Kanälen geeignet. Die Lizenzen für die Aufzeichnung sind entsprechend der gewählten Hardware-Variante integriert.

Die zugehörige Software **SMAVIA Viewing Client** für Windows 7/8 Betriebssysteme erlaubt die unabhängige und bequeme Auswertung der Aufzeichnungen via Ethernet (LAN/WAN).

Der **DVS 1600 II** ist ein Stand-alone-Gerät und kann mit der optional erhältlichen 19"-Halterung in ein 19"-Rack eingebaut und betrieben werden.

Features DVS Analysis Server

- Bis zu 8/16 Analysekanäle unterstützt
- Lizenzen für Analysekanäle optional
- SEDOR® Applikation Art optional
- SEDOR® Applikation Intruder optional
- SEDOR® Applikation Object Counting optional
- SEDOR® Applikation 3D People Counting optional
- SEDOR® WebGUI für die Analysekonfiguration via Ethernet integriert
- SEDOR® DiViStic Anzeigemodul für Counting-Analysen optional
- SEDOR® Kamerasabotageschutz optional
- Ethernet I/O Schnittstelle optional
- Ethernet 3D People Counter optional

Features SMAVIA Recording Server

- Bis zu 8/16 Aufzeichnungskanäle unterstützt
- Lizenzen für 8/16 Aufzeichnungskanäle enthalten¹⁾
- Basis-Lizenz für den Zugriff eines SMAVIA Viewing Client enthalten
- Kostenfreie Umwandlung der Basis-Lizenz in eine Floating-Lizenz bei Erwerb weiterer Zugriffslizenzen
- Lizenz für das Update der SMAVIA Software für 12 Monate integriert
- Lizenz für PRemote-HD in Echtzeit optional
- Anbindung an Active Directory über LDAP
- Auswertung mit SMAVIA Viewing Client via Ethernet

Appliance	
004780.401	DVS 1600 II SEDOR® Videoanalyse Server Appliance für bis zu 8× Analyse und 8× Aufzeichnung (analoge Kanäle), 8× Aufzeichnungs-Lizenz enthalten, ohne Analyse-Lizenzen, ohne HDDs
004780.402	DVS 1600 II SEDOR® Videoanalyse Server Appliance für bis zu 16× Analyse und 16× Aufzeichnung (analoge Kanäle), 16× Aufzeichnungs-Lizenz enthalten, ohne Analyse-Lizenzen, ohne HDDs

1) Die Anzahl der integrierten Aufzeichnungskanäle ist abhängig von der Variante.

DVS 1600 II

SEDOR® Videoanalyse Server Appliance für bis zu 16× Analyse und 16× Aufzeichnung (analoge Kanäle)

Integrierte Lizenzen

DLC - 1 Basic Client Access

Lizenz für den Zugriff eines SMAVIA Viewing Client auf SMAVIA Recording Server (basic license)

DLC - 8/16 Recording Channels²⁾

Lizenz für die Nutzung von 8/16 Kanälen für die Aufzeichnung mit SMAVIA Recording Server

DCP - DVS Software Maintenance 12 Months

Lizenz für das Update der DVS Analysis Server Software für 12 Monate

DLC - SNMP

Lizenz für die Integration in ein zentrales SNMP Gerätemanagementsystem

Optionale Lizenzen DVS Analysis Server

004247 DLC - 1 Analysis Channel SEDOR® Art

Lizenz für die gleichzeitige Nutzung der Applikationen SEDOR® Art und SEDOR® Camera Sabotage Protection für einen Kanal

004248 DLC - 1 Analysis Channel SEDOR® Intruder

Lizenz für die gleichzeitige Nutzung der Applikationen SEDOR® Intruder und SEDOR® Camera Sabotage Protection für einen Kanal

004249 DLC - 1 Analysis Channel SEDOR® Object Counting

Lizenz für die gleichzeitige Nutzung der Applikationen SEDOR® Object Counting und SEDOR® Camera Sabotage Protection für einen Kanal

004192 DLC - SEDOR® 3D Counting

Lizenz für die Nutzung der Software-Schnittstelle zur Anbindung eines Ethernet 3D People Counters für einen Kanal

004210 DLC - 1 Analysis Channel SEDOR® Camera Sabotage Protection

Lizenz für die detaillierte Konfiguration, Erkennung und Meldung von Abdecken, Defokussieren und Verdrehen der Kamera für einen Kanal

000595 DLC - SEDOR® Event Matrix

Lizenz für die Nutzung der Software-Schnittstelle zur Anbindung von Ethernet I/O Schnittstellen

004137 DLC - SEDOR® DiViStic

Lizenz für die Nutzung des Moduls zur Anzeige der Ergebnisse von bis zu acht Counting-Applikationen oder -Geräten

Optionale Lizenzen SMAVIA Recording Server

003782 DLC - 1 Additional Client Access

Lizenz für den simultanen Zugriff von einem weiteren SMAVIA Viewing Client auf SMAVIA Recording Server (floating license)

004068 DLC - 5 Additional Client Access

Lizenz für den simultanen Zugriff von fünf weiteren SMAVIA Viewing Clients auf SMAVIA Recording Server (floating license)

004069 DLC - 10+ Additional Client Access (Unlimited)

Lizenz für den simultanen Zugriff einer unbegrenzten Anzahl von SMAVIA Viewing Clients auf SMAVIA Recording Server, abhängig von Systemauslastung und Bandbreite (floating license)

003801 DLC - PRemote-HD

Lizenz für die Übertragung von SD- und HD-Video bei niedriger Bandbreite, inklusive einer dedizierten Zugriffslizenz³⁾ und der Funktion zur bidirektionalen Audio-Übertragung (Gegensprechanlage) via LAN/WAN

003800 DLC - RAID 1

Lizenz für die Aufzeichnung mit RAID 1, 2× HDDs mit gleicher Kapazität erforderlich (nur ab Werk)

2) Die Anzahl der integrierten Aufzeichnungskanäle ist abhängig von der Variante.

3) Der erste PRemote-Client (Master) erhält die aktive Kontrolle über den PRemote-Stream. Weitere PRemote-Clients (Slaves) empfangen den Stream passiv.

DVS 1600 II

SEDOR® Videoanalyse Server Appliance für bis zu 16× Analyse und 16× Aufzeichnung (analoge Kanäle)

Optionale Hardware	
000178	Mounting of a HDD Einbau einer Festplatte inkl. Funktions-, Langzeit- und Endtest, Abnahme und Freigabe
000084	 HDD 2000 GB, SATA, 3.5"
004551	 HDD 4000 GB, SATA, 3.5"
004429	 DVD-RW Drive SATA (Teac) Brenner DVD-RW, SATA, Slimline, Tray load (ab Werk)
003877	 DVD-RW Drive SATA (Teac) Retrofit Kit Brenner DVD-RW, SATA, Slimline, Tray load (Nachrüstsatz)
001739	 Remote Ethernet I/O Interface⁴⁾ Ethernet I/O Schnittstelle, 2× Ethernet, 6× Relais (Moxa E1214)
004130	 3D People Counter X6-PoE⁵⁾ Ethernet 3D People Counter X6 Montagehöhe 2,5–6 m
004131	 3D People Counter X6⁵⁾ Ethernet 3D People Counter X6 Montagehöhe 2,5–6 m
004139	 3D People Counter X4 Kit⁵⁾ Ethernet 3D People Counter X4 Montagehöhe 2,2–4 m, inkl. Kabel und Netzteil

Wartung und Gewährleistung	
004193	DCP - DVS Software Maintenance 12 Months Lizenz für das Update der DVS Analysis Server Software für weitere 12 Monate
003794	DCP - 36 Months „Bring-in“ Warranty Erweiterung der „Bring-in“ Gewährleistung (ohne HDDs) auf insgesamt 36 Monate
003795	DCP - 48 Months „Bring-in“ Warranty Erweiterung der „Bring-in“ Gewährleistung (ohne HDDs) auf insgesamt 48 Monate
003796	DCP - 60 Months „Bring-in“ Warranty Erweiterung der „Bring-in“ Gewährleistung (ohne HDDs) auf insgesamt 60 Monate

4) Lizenz 000595 erforderlich.
5) Lizenz 004192 erforderlich.

DVS 1600 II

SEDOR® Videoanalyse Server Appliance für bis zu 16× Analyse und 16× Aufzeichnung (analoge Kanäle)

Spezifikationen DVS Analysis Server Appliance

Komponenten

CPU	Multi-Core
RAM	4 GB
Flash-Modul	2 GB (nur für Betriebssystem)
Festplatten	Max. 2× 3,5" HDD (optional)
Max. Speicherkapazität	Aktuell bis zu 8 TB (ohne RAID)
Lüfter	3× mit automatischer Drehzahlanpassung
Netzteilmodul	Integriert

Schnittstellen

Video IN	16× BNC/FBAS durchschleiffähig
Video OUT	4× BNC/FBAS durchschleiffähig 1× Mini-D-SUB (Auflösung 1920 × 1080) 1× DVI-D (Auflösung 1920 × 1080)
Audio IN	16× via D-SUB/Cinch Adapter
AUX/Line IN	1× 3,5mm Klinke
Mikrofon	1× 3,5mm Klinke (für Gegensprechanlage, Lizenz 003801 erforderlich)
Audio OUT	1× 3,5mm Klinke (für Gegensprechanlage, Lizenz 003801 erforderlich)
USB	8× USB 2.0 (7× Rückseite, 1× Vorderseite)
Ethernet 1	RJ45, 10/100/1000 Mbps
Ethernet 2	RJ45, 10/100/1000 Mbps (optional)
Ethernet-Protokolle	IPv4, TCP, UDP, ARP, ICMP, DHCP, NTP, HTTP
Kontakt IN Kamera	24×, je 4 Funktionen (für analoge Kameras)
Kontakt IN global	6×, je 4 Funktionen
Relais OUT	5×, als Öffner oder Schließer
Seriell	2× RS232
PS/2	Maus, Tastatur

Elektrische Daten

Spannungsversorgung	115/230 V AC ±10%, 50/60 Hz
Leistungsaufnahme	Variante mit 8 Kanälen: Max. 155 W (529 BTU/h) Variante mit 16 Kanälen: Max. 165 W (563 BTU/h)
Wärmeleistung	Variante mit 8 Kanälen: Max. 529 BTU/h Variante mit 16 Kanälen: Max. 563 BTU/h

Mechanische Daten

Abmessungen (B × H × T)	Ca. 425 × 130 × 446 mm (mit Füßen) Ca. 425 × 122 × 446 mm (ohne Füße)
Gewicht	Ca. 12 kg mit 2 HDDs

Umgebungsdaten

Temperatur	+5°C bis zu +40°C
Empfohlene Temperatur	+20°C bis zu +25°C
Luftfeuchtigkeit	5 – 70% RH, nicht kondensierend
Luftbelastung	Staubfrei

Zulassungen und Zertifizierungen

CE, UL, FCC, ACA, LGC Forensics, DIN EN 50130-4

Spezifikationen DVS Analysis Server Software

Max. Analysekanäle	8/16× analoge Videokanäle
Unterstützte Kameras	Analoge Kameras von Dallmeier und von Fremdanbietern

Software

Betriebssystem	Linux (proprietär, hardened)
Applikation	DVS Analysis Server Software
Applikation Sprache	Englisch, Deutsch (Weitere auf Anfrage)
Externe Konfigurationssoftware	SEDOR® WebGUI

Lizenzen Applikationen und Funktionen

SEDOR® Art	optional
SEDOR® Intruder	optional
SEDOR® Object Counting	optional
SEDOR® 3D Counting	optional
SEDOR® Camera Sabotage Protection	optional
SEDOR® Event Matrix	optional
SEDOR® DiViStic	optional

DVS 1600 II

SEDOR® Videoanalyse Server Appliance für bis zu 16× Analyse und 16× Aufzeichnung (analoge Kanäle)

Spezifikationen SMAVIA Recording Server

Software

Betriebssystem	Linux (proprietär, hardened)
Applikation	SMAVIA Recording Server
Applikation Sprache	Englisch, Deutsch, Französisch, Spanisch, Italienisch (Weitere auf Anfrage)
Externe Managementssoftware	SMAVIA Viewing Client DMVC App (optional, Lizenz für PRemote-HD 003801 erforderlich) PService
Externe Konfigurationssoftware	

Performance in Verbindung mit DVS 1600 II

Kanäle	Lizenzen für 8/16 Kanäle integriert ⁶⁾
Unterstützte Kameras	Analoge Kameras von Dallmeier und von Fremdanbietern
Spurmodus	Automatisch
Video-/Audiokompression	H.264/G.722.1
Auflösungen	QCIF (176 × 144), CIF (352 × 288), DCIF (528 × 384), 2CIF (704 × 288), 4CIF (704 × 576)
Bildrate je Kanal	Bis zu 12 fps bei 4CIF Bis zu 16 fps bei DCIF Bis zu 16 fps bei 2CIF Bis zu 25 fps bei CIF Bis zu 25 fps bei QCIF
Max. Gesamt-Bitrate	Bis zu 48 Mbps
Bitrate je Kanal	Bis zu 2 Mbps

Features

Privacy Zones	Integriert
DMVC Server	Integriert (PRemote-HD Lizenz 003801 erforderlich)

Analoge Kamera

Aufzeichnung⁷⁾

Transportprotokoll	FBAS
Kommunikationsprotokoll	--
Aufzeichnungssteuerung mit Timer	integriert
Aufzeichnungsmodus Permanent	integriert
Aufzeichnungsmodus Kontakt	integriert
Aufzeichnungsmodus Bewegung	integriert
Aufzeichnungsmodus Bewegung/Kontakt	integriert
Umschaltung des Aufzeichnungsmodus durch Timer	--

Funktionen⁷⁾

Bewegungserkennung	integriert
SmartFinder	integriert
Appliance als Video-Proxy	--
Appliance als Multicast-Streamer	--
PRemote-HD	integriert
DMVC Server	integriert
PTZ-Steuerung lokal	integriert
PTZ-Steuerung mit SMAVIA Viewing Client	integriert
Kamerakonfiguration	integriert
Sperren der Kamerakonfiguration	--
Audio-Aufzeichnung	integriert
Aufzeichnung von Multicast-Video-Streams	--

6) Die Anzahl der integrierten Aufzeichnungskanäle ist abhängig von der Variante.

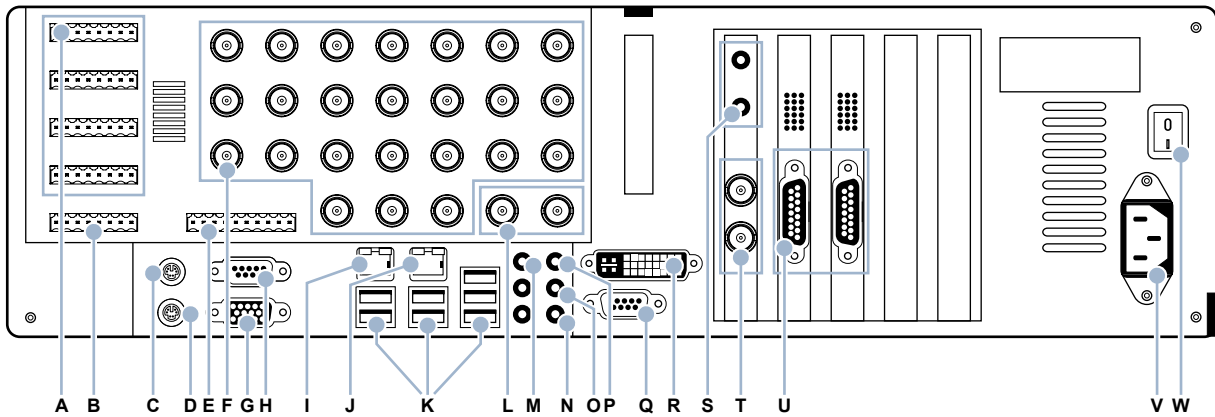
7) Angaben beziehen sich auf eine voll ausgebaute Appliance. Optionale Lizenzen sind erforderlich.

DVS 1600 II

SEDOR® Videoanalyse Server Appliance für bis zu 16× Analyse und 16× Aufzeichnung (analoge Kanäle)

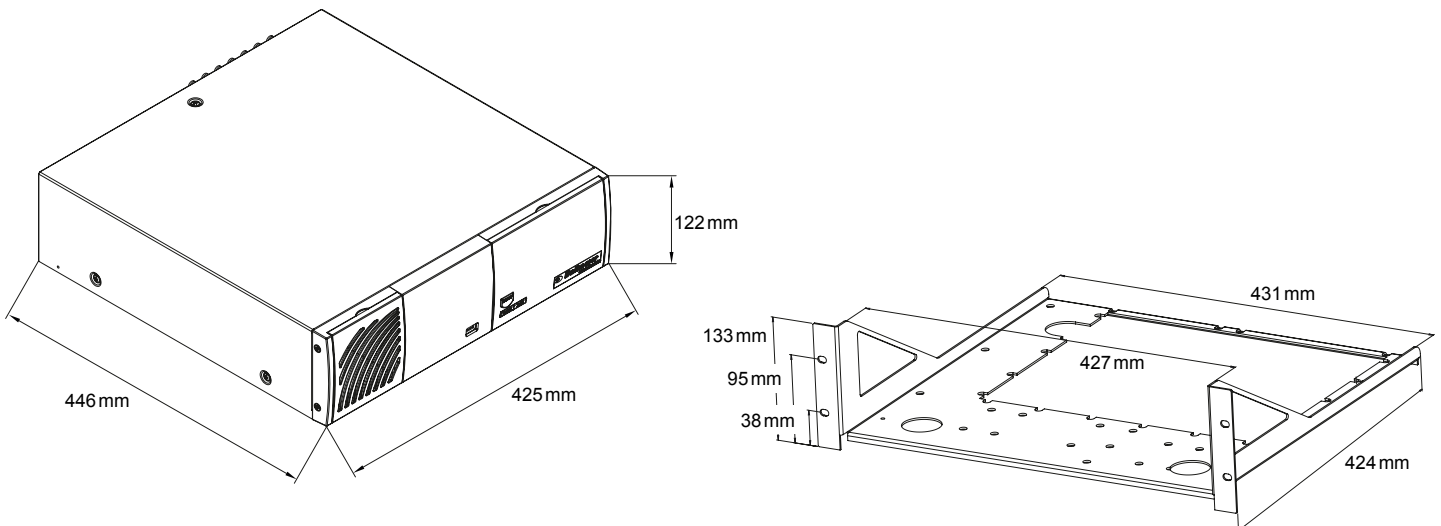
Anschlüsse

Die folgende Abbildung zeigt Hardware mit optionalen Komponenten (Vollausstattung).



- | | |
|--|--|
| <p>A Kontakt IN Kameras (1–6/7–12/13–16)
4× Weidmüller, 8 Pins</p> <p>B Kontakt IN global (1–6)
Weidmüller, 8 Pins</p> <p>C Maus
PS/2, grün</p> <p>D Tastatur
PS/2, violett</p> <p>E Relais OUT (1–5)
Weidmüller, 10 Pins</p> <p>F Video IN (1–16)
BNC, 75 Ohm, 1V_{s-s}⁸⁾ durchschleiffähig, FBAS</p> <p>G Video OUT
Mini-D-SUB, 15-polig, 1920 × 1080 (Konfiguration und LocalViewing)</p> <p>H Serielle Schnittstelle COM 1
D-SUB, 9 Pins, 1× RS232</p> <p>I Ethernet Schnittstelle 2
RJ45, 10/100/1000 Mbps (optional)</p> <p>J Ethernet Schnittstelle 1
RJ45, 10/100/1000 Mbps</p> <p>K USB Schnittstelle
7× USB 2.0, Typ A</p> <p>L Video OUT (1–2)
BNC, 75 Ohm, 1V_{s-s}⁸⁾ FBAS (nur LocalViewing, keine Konfiguration)</p> | <p>M 3,5 mm Klinke
3×, nicht aktiv</p> <p>N Mikrofon IN
3,5 mm Klinke, rot, 4,3 kOhm, 2,828 V_{s-s}</p> <p>O Audio OUT
3,5 mm Klinke, grün, 1 kOhm, 2,828 V_{s-s}</p> <p>P AUX/Line IN
3,5 mm Klinke, blau, 16 kOhm, 2,828 V_{s-s}</p> <p>Q Serielle Schnittstelle COM 2
D-SUB, 9 Pins, 1× RS232</p> <p>R Video OUT DVI⁸⁾
Dual-Link (24 + 5), DVI-D, 1920 × 1080 (Konfiguration und LocalViewing)</p> <p>S 3,5 mm Klinke
2×, nicht aktiv</p> <p>T Video OUT (3–4)
BNC, 75 Ohm, 1V_{s-s}⁸⁾ FBAS (gleiches Signal wie Video OUT 1 und 2 (L))</p> <p>U Audio IN (1–8/9–16)
D-SUB, 15-polig, 1 kOhm, 2,828 V_{s-s} (für D-SUB/Cinch Adapterkabel)</p> <p>V Netzanschluss
IEC C14 Buchse (Kaltgerätebuchse), 115/230 V AC ±10%, 50/60 Hz</p> <p>W Netzschalter</p> |
|--|--|

Abmessungen



8) Nicht geeignet für VGA-Adapter.