

# DF4920HD-DN/IR

HD Kamera, 3-Megapixel, Full High-Definition, 1080p/30, H.264, Tag/Nacht (ICR), integrierte IR-Beleuchtung, motorgetriebenes Varifokal-Objektiv, One-Push Autofokus, P-Iris, PoE (Class 0), wettergeschützt, inkl. Outdoor-Wandhalterung



Die **DF4920HD-DN/IR** ist eine **wettergeschützte 3-Megapixel HD Netzwerk-Kamera** mit automatischer **Tag/Nacht-Umschaltung** und integrierter **IR-(Infrarot-)Beleuchtung**.

Die Kamera liefert **Full HD Video in Echtzeit (1080p/30)** im **H.264**-Format, dem derzeit fortschrittlichsten Standard für **hocheffiziente Videokompression**, und unterstützt **Auflösungen bis zu 3-Megapixel**.

Neben umfangreichen Funktionen zur automatischen und manuellen Bildoptimierung und vielen weiteren Einstellungsmöglichkeiten ist die Kamera mit einer automatischen **Tag/Nacht-Umschaltung** mittels integrierter **Umgebungslichtsensoren** und **schwenkbaren IR-Sperrfiltern (ICR<sup>1)</sup>** ausgestattet. Der automatische Tag/Nacht-Betrieb wird dabei unterstützt durch die integrierte **homogene IR-Beleuchtung**, die mittels **halbdiskreter 850 nm Hochleistungs-LEDs** erfolgt. Die Kamera wird somit selbst höchsten Anforderungen im Überwachungsbereich gerecht.

Zudem verfügt die Kamera über ein **lichtstarkes motorgetriebenes P-Iris Megapixel Varifokal-Objektiv** (F1.2–F2.3 / 3–9 mm). Zoom, Fokus und Blende können bequem über den Webbrowser gesteuert bzw. konfiguriert werden. Die neuartige **P-Iris Blendensteuerung**, konzipiert zur präzisen automatischen Einstellung der optimalen Blendenöffnung („Förderliche Blende“), erzielt dabei unter nahezu allen Lichtbedingungen eine deutlich verbesserte Bildqualität<sup>2)</sup> mit ausgezeichnetem Kontrast, brillanter Klarheit und verbesserter Detailauflösung bei gleichzeitig größerer Schärfentiefe.

In Verbindung mit der Funktion **Digital Image Shift**, die eine nachträgliche **digitale Bildverschiebung zur Feinausrichtung des Bildausschnitts** ermöglicht, ist somit eine komfortable und unkomplizierte Installation der Kamera garantiert.

Verbaut in einem **IP66-Wetterschutzgehäuse**, ist die Kamera sowohl für den Einsatz im Innen- als auch im Außenbereich konzipiert. Die Kamera wird mit **Power over Ethernet** (PoE Class 0, IEEE 802.3af) betrieben, was eine schnelle, einfache und kostengünstige Verkabelung und Inbetriebnahme ermöglicht.

## Features

- 1/2,5" 5-Megapixel CMOS-Bildsensor
- Pure Digital Signal Processing
- Full HD Video in Echtzeit (1080p/30)
- Automatische Tag/Nacht-Umschaltung mittels integrierten Umgebungslichtsensoren und ICR<sup>1)</sup>-Funktion
- Homogene IR-Beleuchtung durch integrierte halbdiskrete 850 nm Hochleistungs-LEDs
- IR-Beleuchtungsreichweite bis ca. 25 m bei Abstrahlwinkel bis ca. 50°
- Einstellbare Infrarotintensität und Tag/Nacht-Umschaltsschwelle
- Minimale Beleuchtungsstärke 0 lux (bei IR LED On)
- Motorgetriebenes Megapixel Varifokal-Objektiv (F1.2–F2.3 / 3–9 mm)
- Zoom-, Fokus- und Blendensteuerung bequem über Webbrowser
- One-Push AF (Autofokus) mit manueller Feineinstellung
- P-Iris Blendensteuerung für optimale Bildqualität und deutlich bessere Schärfentiefe<sup>2)</sup>
- Auflösung: SD (bis zu D1), HD (720p, 1080p, 2 MP, 3 MP)
- Videokompression: H.264, MJPEG
- Bildrate bis zu 30 fps
- Simultanes Dual- oder Tri-Streaming
- Automatischer Weißabgleich (ATW, One-Push AWB)
- Automatische Verstärkungsregelung (AGC)
- Automatischer elektronischer Shutter (AES)
- Umfangreiche Bildoptimierungsfunktionen wie Helligkeit, Kontrast, Sättigung und Schärfe
- Digitale 3D-Rauschreduzierung (3D-DNR)
- Privacy Zone Masking (Maskieren von geschützten Bereichen)
- Drei verschiedene Belichtungsmessverfahren: Integralmessung (Ganzfeldbelichtungsmessung), mittlenbetonte Messung und Spot-Messung
- Flip-Funktion (horizontal, vertikal oder beides)
- Digital Image Shift<sup>3)</sup>
- Bewegungserkennung<sup>4)</sup> mit wählbarer Sensitivität
- Alarmmeldung via DaVid-Protokoll<sup>4)</sup>, E-Mail und FTP Bilder-Upload
- Lokaler Videospeicher: SDHC-Kartenslot integriert<sup>4)</sup>
- Integriertes Mikrofon
- Spannungsversorgung über PoE (Class 0, IEEE 802.3af)
- Wettergeschützt
- Outdoor-Wandhalterung (mit innenliegender Kabelführung)
- ONVIF-konform
- Geprüft nach DIN EN 50130-4

1) ICR = IR Cut Filter Removable (schwenkbarer IR-Sperrfilter)

2) Im Vergleich zu herkömmlichen DC-Autoiris Objektiven

3) Digital Image Shift = Digitale Bildverschiebung zur Feinausrichtung des Bildausschnitts

4) Funktion in Vorbereitung

# DF4920HD-DN/IR

HD Kamera, 3-Megapixel, Full High-Definition, 1080p/30, H.264, Tag/Nacht (ICR), integrierte IR-Beleuchtung, motorgetriebenes Varifokal-Objektiv, One-Push Autofokus, P-Iris, PoE (Class 0), wettergeschützt, inkl. Outdoor-Wandhalterung

## Varianten

Varianten	
004278.406	<b>DF4920HD-DN/IR</b> HD Kamera, 3-Megapixel, Full High-Definition, 1080p/30, H.264, Tag/Nacht (ICR), integrierte IR-Beleuchtung, motorgetriebenes Varifokal-Objektiv, One-Push AF, P-Iris, PoE (Class 0), wettergeschützt, inkl. Outdoor-Wandhalterung, F1.2–F2.3 / 3–9 mm
Spannungsversorgung	
004316	 <b>PoE Midspan 30 W</b> Midspan-Netzteil, 1× Ethernet-Port, 10/100/1000Base-T, 802.3at, 802.3af, 30 W
Wandmontage	
004386	 <b>WCPC – Support Plate Adapter<sup>5)</sup></b> Gegenplatten-Adaptermodul WCPC zur Adaptierung der Wandhalter WBMA, WBOVA2 und Wandarm IR-Gehäuse
Eckmontage	
004390	 <b>WCWA – Corner Mount Adapter<sup>5)</sup></b> Winkeladaptermodul WCWA für Eckmontage
Mastmontage 65 – 110 mm	
004387	 <b>WSFPA – Pole Mount Adapter<sup>5)</sup></b> Mastmontageplatte WSFPA für Mastdurchmesser 65 – 110 mm
Mastmontage 210 – 225 mm	
004386	 <b>WCPC – Support Plate Adapter<sup>5)</sup></b> Gegenplatten-Adaptermodul WCPC zur Adaptierung der Wandhalter WBMA, WBOVA2 und Wandarm IR-Gehäuse
004388	 <b>DBHWGC – Pole Mount Adapter<sup>5)</sup></b> Mastmontageplatte DBHWGC für Mastdurchmesser 210 – 225 mm

5) Beachten: Der Farbton dieses Montagezubehörs (grauweiß) weicht von dem der IR-Kamera/Wandarm (weiß) ab.

Mit ® gekennzeichnete Marken sind eingetragene Marken von Dallmeier electronic.

Mit \* gekennzeichnete Marken sind Marken oder eingetragene Marken folgender Eigentümer: ActiveX von Microsoft Corporation mit Hauptsitz in Redmond, Washington, USA

# DF4920HD-DN/IR

HD Kamera, 3-Megapixel, Full High-Definition, 1080p/30, H.264, Tag/Nacht (ICR), integrierte IR-Beleuchtung, motorgetriebenes Varifokal-Objektiv, One-Push Autofokus, P-Iris, PoE (Class 0), wettergeschützt, inkl. Outdoor-Wandhalterung

## Spezifikationen

Sensor	
Typ	1/2,5" 5-Megapixel CMOS-Bildsensor
Signalverarbeitung	Pure Digital Signal Processing
Bilderfassung	Progressive Scan
Minimale Beleuchtungsstärke	IR LED Off: 0,5 lux (F1.2, 50 IRE) IR LED On: 0 lux
Dynamikbereich	Max. 70 dB <sup>6)</sup>

Funktionen	
Tag/Nacht-Umschaltung	Ja, mittels Umgebungslichterfassung und ICR <sup>5)</sup> -Funktion (Umschaltswelle einstellbar)
Schwarz-Weiß-Modus	Automatisch <sup>7)</sup> (im Nachtmodus)
Automatischer elektronischer Shutter	1/25(30) – 1/2500 s
Digitale 3D-Rauschreduzierung (3D-DNR)	On / Off
Belichtungsvoreinstellungen (AE Presets)	Outdoor (Außenbereich), Indoor (Innenraum), Low light (wenig Licht)
Belichtungsmessung	Integralmessung (Ganzfeldbelichtungsmessung), mittenbetonte Messung, Spot-Messung
Helligkeitsregelung	Automatisch (ALC) / Manuell
Verstärkungsregelung	Automatisch (AGC)
Weißabgleich	ATW (Auto Tracking White Balance) One-Push AWB (Automatic White Balance) MWB (Manual White Balance)
Privacy Zone Masking	Ja (max. 20% des Gesamtbildes)
Flip-Funktion	Horizontal, vertikal oder beides
Digital Image Shift <sup>8)</sup>	Ja
Bewegungserkennung <sup>9)</sup> (VMD)	Mit wählbarer Sensitivität (5 Schwellen)
Alarmmeldung	Via DaVid-Protokoll (Dallmeier Video Protokoll) an PGuard advance <sup>9)</sup> , E-Mail, FTP Bilder-Upload
Konfiguration	Via Webbrowser
Sprachen	Deutsch, Englisch, Spanisch, Französisch, Italienisch

Objektiv	
Typ	Für Spezifikationen und nutzbare Bildwinkel siehe „Objektivspezifikationen“ auf Seite 6.
Zoomsteuerung (Tele – Wide)	Motorgetrieben (über Webbrowser steuerbar)
Fokusteuerung (Far – Near)	Motorgetrieben (über Webbrowser steuerbar: One-Push AF mit manueller Feineinstellung)
Blendensteuerung	P-Iris (motorgetrieben, über Webbrowser konfigurierbar)

6) Angabe des Sensorherstellers

7) ICR = IR Cut Filter Removable (schwenkbarer IR-Sperrfilter)

8) Ohne die Farbinformation, also im S/W-Modus, ist die Bildqualität bei schwachen Lichtverhältnissen deutlich klarer (z. B. durch weniger Farbrauschen).

9) Digital Image Shift = Digitale Bildverschiebung zur Feinausrichtung des Bildausschnitts

10) Funktion in Vorbereitung

Mit ® gekennzeichnete Marken sind eingetragene Marken von Dallmeier electronic.

Mit \* gekennzeichnete Marken sind Marken oder eingetragene Marken folgender Eigentümer: ActiveX von Microsoft Corporation mit Hauptsitz in Redmond, Washington, USA

# DF4920HD-DN/IR

HD Kamera, 3-Megapixel, Full High-Definition, 1080p/30, H.264, Tag/Nacht (ICR), integrierte IR-Beleuchtung, motorgetriebenes Varifokal-Objektiv, One-Push Autofokus, P-Iris, PoE (Class 0), wettergeschützt, inkl. Outdoor-Wandhalterung

## Spezifikationen

Format und Encodierung	
Videostandard	SDTV (PAL/NTSC) HDTV (SMPTE 296M, SMPTE 274M)
Videokompression	H.264, MJPEG
Audiokompression	G.711
Bildrate	Bis zu 30 fps bei 4SIF Bis zu 30 fps bei D1 Bis zu 30 fps bei 720p Bis zu 30 fps bei 1080p Bis zu 30 fps bei 2 MP Bis zu 15 fps bei 3 MP Bis zu 12,5 fps bei 4 MP Bis zu 10 fps bei 5 MP
Video-Bitrate	0,25 – 10 Mbit/s, CBR (konstante Bitrate) oder VBR (variable Bitrate)
Audio-Bitrate	64 kbit/s
Video-Streaming	Simultanes Dual- oder Tri-Streaming (Anzahl der gleichzeitig möglichen Streams je nach Kompressionsverfahren, Auflösung und Bitrate)
Übertragungsformat	Progressive (Vollbild)
Live-Streaming Übertragungsmodus	Unicast, Multicast

Auflösung	Encoder 1	Encoder 2	Encoder 3
	4CIF (704 × 576) / 4SIF (704 × 480)	Wide-CIF (480 × 288 / 384 × 288)	192 × 128
	D1 PAL (720 × 576) / D1 NTSC (720 × 480)	VGA (640 × 352 / 640 × 480)	
	720p (1280 × 720)	4 MP (2336 × 1744)	
	1080p (1920 × 1080)		
	2 MP (1600 × 1200)		
	3 MP (2048 × 1536)		
	4 MP (2336 × 1744)		
	5 MP (2592 × 1920)		

Protokolle	
Ethernet-Protokolle	IPv4, TCP, UDP, ARP, ICMP, DHCP, NTP, HTTP, RTSP, IGMP v2, FTP, SMTP, RTP, RTCP
SNMP-Unterstützung in Vorbereitung	Ja

Anschlüsse	
Power & Ethernet	1× RJ45-Stecker (10BASE-T/100BASE-TX-PoE)

IR-Beleuchtung	
Typ	Integriert
IR-Intensität	SDHC-Kartenslot integriert <sup>11)</sup>
Fotозelle	Offene Plattform für Integration in 3 <sup>rd</sup> Party Systeme über API und ActiveX*
Reichweite	Core Specifications 1.01 & 1.02
Abstrahlwinkel	Homogene Ausleuchtung bis ca. 50°

11) Funktion in Vorbereitung

Mit ® gekennzeichnete Marken sind eingetragene Marken von Dallmeier electronic.

Mit \* gekennzeichnete Marken sind Marken oder eingetragene Marken folgender Eigentümer: ActiveX von Microsoft Corporation mit Hauptsitz in Redmond, Washington, USA

# DF4920HD-DN/IR

HD Kamera, 3-Megapixel, Full High-Definition, 1080p/30, H.264, Tag/Nacht (ICR), integrierte IR-Beleuchtung, motorgetriebenes Varifokal-Objektiv, One-Push Autofokus, P-Iris, PoE (Class 0), wettergeschützt, inkl. Outdoor-Wandhalterung

## Spezifikationen

Sonstiges	
Umgebungslichtsensor	Integriert
Mikrofon	Integriert
Lokaler Videospeicher	SDHC-Kartenslot integriert <sup>1)</sup>
Programmierschnittstelle	Offene Plattform für Integration in 3 <sup>rd</sup> Party Systeme über API und ActiveX*
ONVIF-Konformität	Core Specifications 1.01 & 1.02

Elektrische Merkmale	
Spannungsversorgung	Power over Ethernet (PoE Class 0)
PoE-Standard	IEEE 802.3af
Leistungsaufnahme	Max. 12,95 W

Mechanische Merkmale	
Abmessungen	Siehe technische Zeichnungen
Gewicht	Ca. 2 kg
Farbe	Weiß

Umgebungsbedingungen	
Betriebstemperatur	-40°C bis +50°C (minimale Einschalttemperatur: -30°C)
Relative Luftfeuchtigkeit	0% – 90% RH, nicht kondensierend
Schutzgrad	IP66

Zulassungen/Zertifizierungen	
Typ	CE, FCC, ACA, UVV „Kassen“ (DGUV Test), UL, geprüft nach DIN EN 50130-4

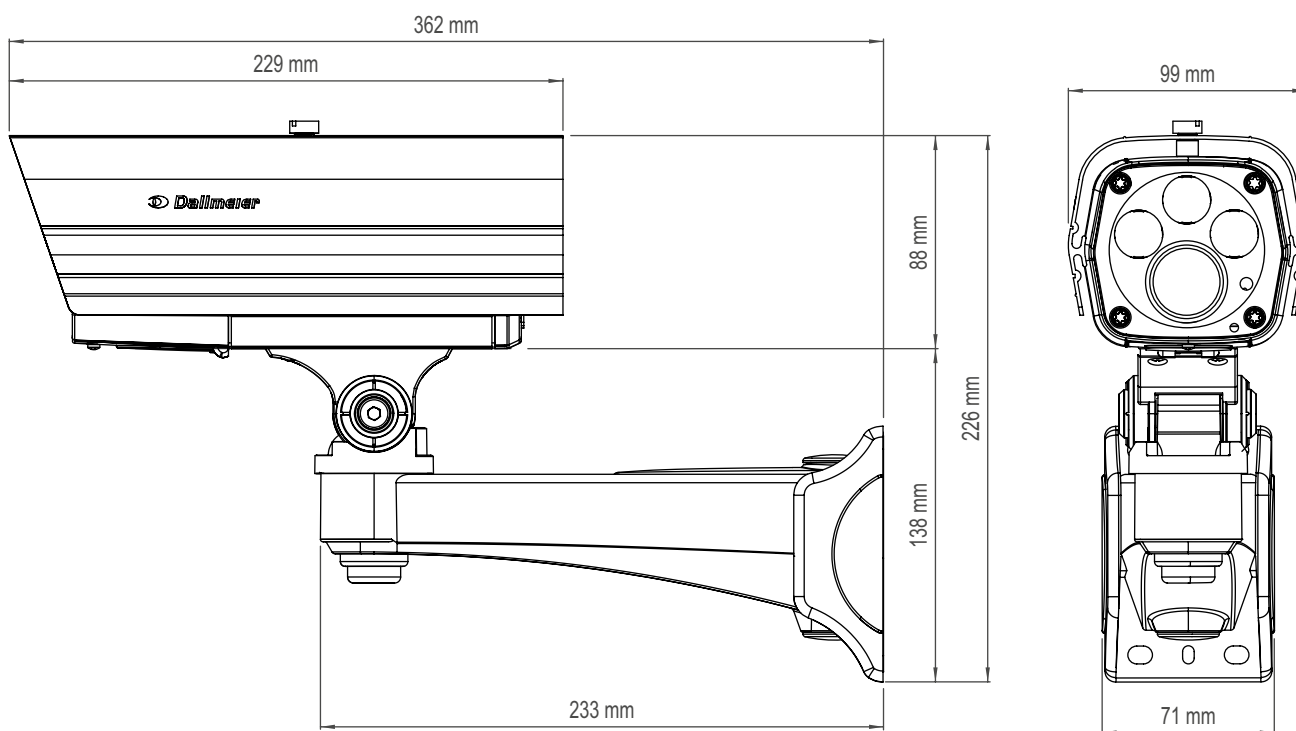
# DF4920HD-DN/IR

HD Kamera, 3-Megapixel, Full High-Definition, 1080p/30, H.264, Tag/Nacht (ICR), integrierte IR-Beleuchtung, motorgetriebenes Varifokal-Objektiv, One-Push Autofokus, P-Iris, PoE (Class 0), wettergeschützt, inkl. Outdoor-Wandhalterung

## Objektivspezifikationen

Objektiv F1.2–F2.3 / 3–9 mm	
Typ	Motorgetriebenes Megapixel Varifokal-Objektiv
Format	1/2,7"
Anschluss	Board Lens
Brennweite	3–9 mm
Blendenbereich (Weitwinklereinstellung)	F1.2–360 (geschlossen)
Blendenbereich (Tele-Einstellung)	F2.3–360 (geschlossen)
Blendensteuerung	P-Iris (motorgetrieben)
Zoom	Motorgetrieben
Fokussierung	Motorgetrieben
MOD (Minimale Objektdistanz)	0,5 m
IR-korrigiert	Ja
Nutzbarer Bildwinkel <sup>12)</sup> (H × V) bei Weitwinklereinstellung	ca. 57° × 37° bei D1 NTSC ca. 57° × 45° bei D1 PAL ca. 62° × 47° bei 4SIF ca. 62° × 47° bei 4CIF ca. 80° × 42° bei 720p ca. 80° × 42° bei 1080p ca. 65° × 47° bei 2 MP ca. 84° × 61° bei 3 MP
Nutzbarer Bildwinkel <sup>12)</sup> (H × V) bei Tele-Einstellung	ca. 20° × 14° bei D1 NTSC ca. 20° × 16° bei D1 PAL ca. 21° × 17° bei 4SIF ca. 21° × 17° bei 4CIF ca. 27° × 15° bei 720p ca. 27° × 15° bei 1080p ca. 22° × 17° bei 2 MP ca. 29° × 21° bei 3 MP

## Abmessungen



12) Alle Angaben (±5%) beziehen sich auf eine Darstellung ohne sichtbare Abschattung (Vignettierung). Geringe Abweichungen können bei Objektiven herstellungsbedingt resultieren und stellen keinen Mangel dar.

Mit ® gekennzeichnete Marken sind eingetragene Marken von Dallmeier electronic.  
Mit \* gekennzeichnete Marken sind Marken oder eingetragene Marken folgender Eigentümer: ActiveX von Microsoft Corporation mit Hauptsitz in Redmond, Washington, USA