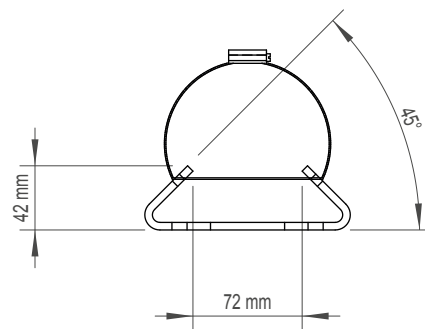
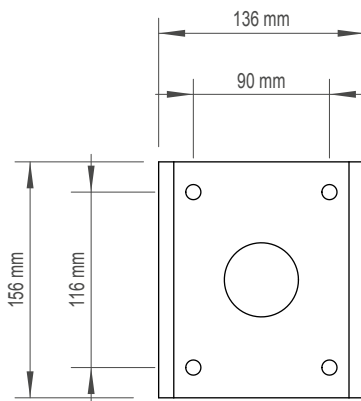


Pole Mount Bracket

Masthalterung, Außenbereich, weiß, Durchmesser, 76-230 mm, für Wetterschutzgehäuse



- Aluminium Spritzguss
- Farbe RAL 9016 Verkehrsweiß
- Tragfähigkeit 9 kg
- Gewicht 0.8 kg
- Geeignet für mit 76-230 mm Durchmesser
- Geeignet für Installationen im Innen- und Außenbereich

Montagezubehör

001111



Pole Mount Bracket

Masthalterung, Außenbereich, weiß, Masten mit 76 - 230 mm Durchmesser, für Wetterschutzgehäuse

Kompatibles Montagezubehör

001115



Mounting Plate

Montageplatte, Außenbereich, weiß, für Wandhalterung (bei Aufputzmontage), für Deckenhalterung (bei Aufputzmontage), für Anschluss-Box DJB-115W (bei Eck- und Mastmontage)

001109



Wall Mount Bracket

Wandhalterung, Außenbereich, weiß, für Wetterschutzgehäuse

Pole Mount Bracket

Masthalterung, Außenbereich, weiß, Durchmesser, 76-230 mm, für Wetterschutzgehäuse

Installationsbeispiele

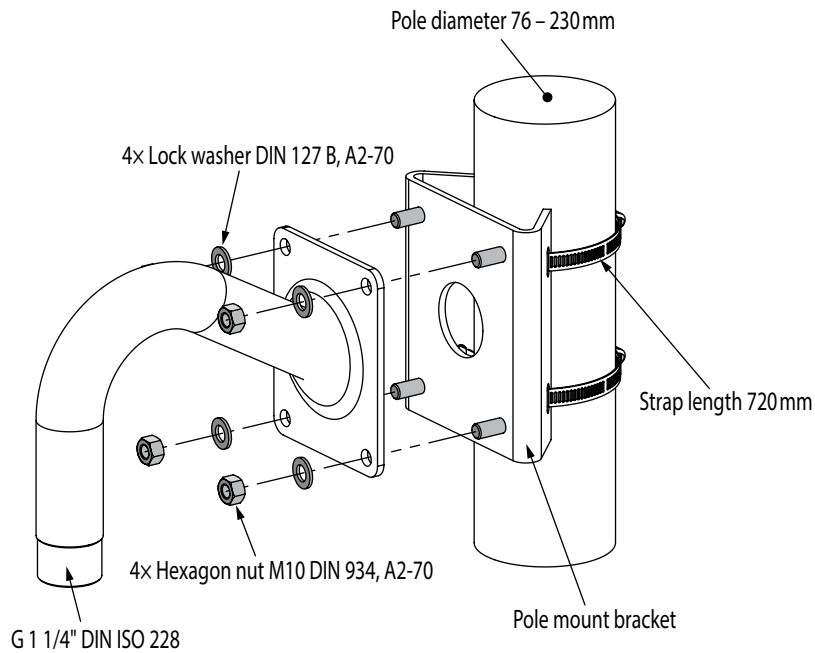


Abb. 1: Wall Mount Bracket auf Pole Mount Bracket

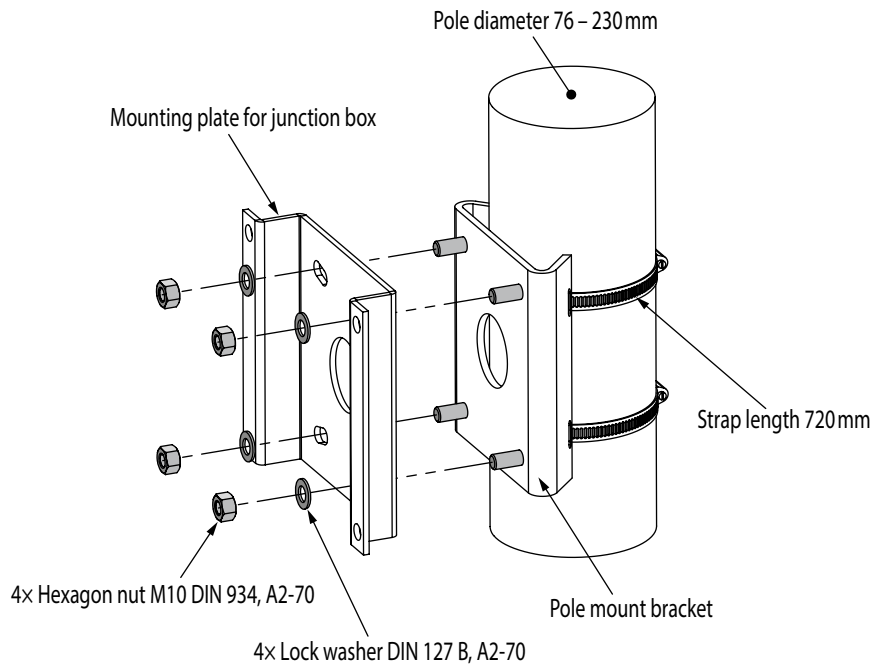


Abb. 2: Mounting Plate auf Pole Mount Bracket

Pole Mount Bracket

Masthalterung, Außenbereich, weiß, Durchmesser, 76-230 mm, für Wetterschutzgehäuse

Installationsbeispiele

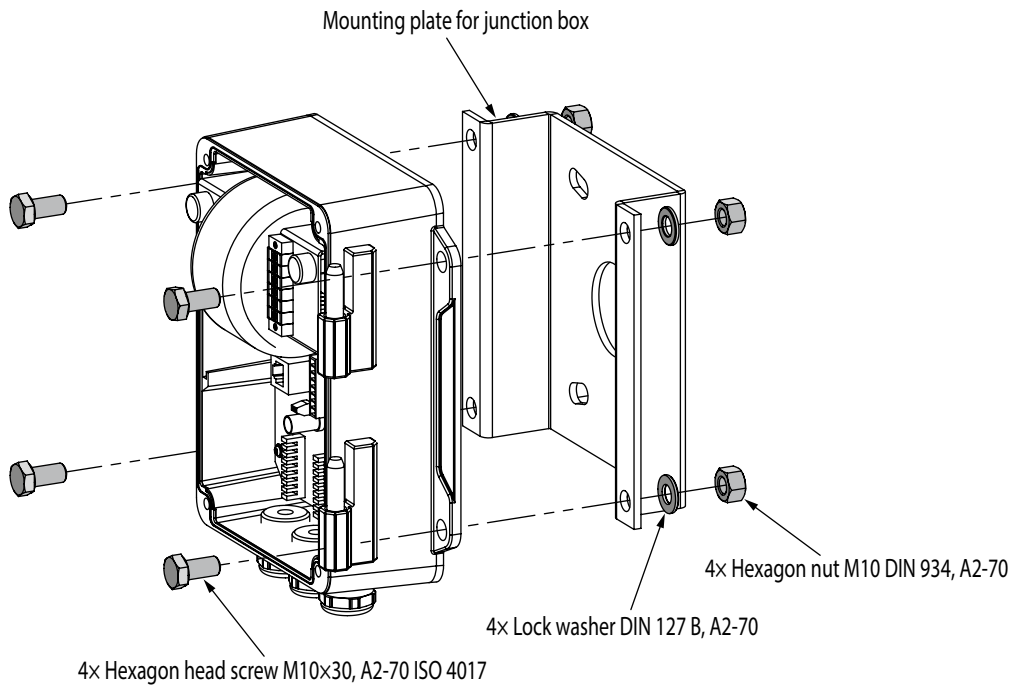


Abb. 3: Junction box DJB-115W auf Mounting Plate

Technische Zeichnungen

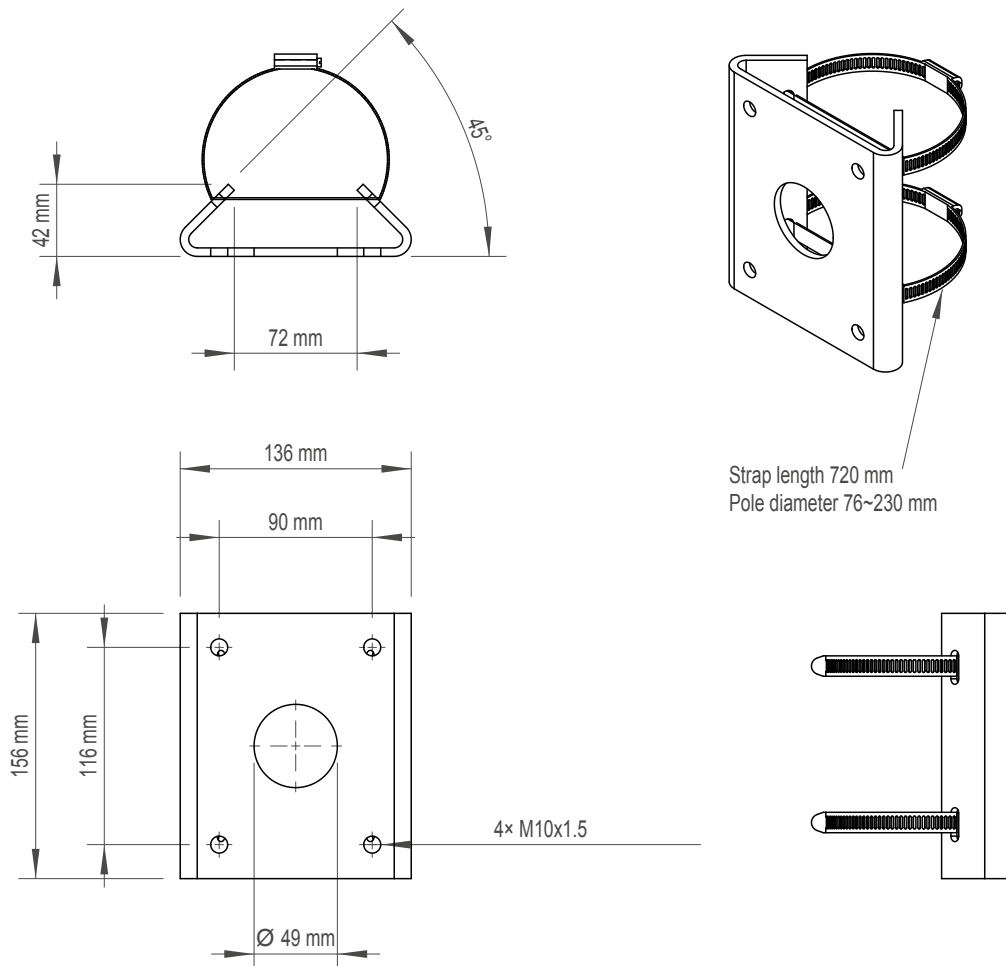


Abb. 5: Pole Mount Bracket