

Kameramasten der 3. Generation

So schön und individuell können Videokameras installiert sein



Das gesamte Produktportfolio der **DEKOM** Kameramasten wurde nochmals überarbeitet und verfeinert, sodass Ihnen neben den verschiedensten Mastausführungen auch zahlreiches Zubehör für eine individuelle Mast- und Kameramontage zur Verfügung stehen.

Wir unterscheiden zunächst zwischen einem normalen Kameramast und einem kippbaren Kameramast. Hierbei sind standardmäßig nachstehende Ausführungen lieferbar:

- Kameramast Länge Lph 4,5 m
- Kameramast Länge Lph 6 m
- Kameramast kippbar Länge Lph 4,5 m
- Kameramast kippbar Länge Lph 6 m
- Kameramast kippbar Länge Lph 8 m
- Kameramast kippbar Länge Lph 10 m

Dabei wird jeder Kameramast standardmäßig als konisch nahtloser Aufsatz mit abnehmbarem Zopf (Länge 500 mm inklusive Kunststoffkappe) geliefert.

Der Kameramast und der abnehmbare Zopf sind mit einem unsichtbarem Verbindungsstück verbunden.

Ganz individuell werden die **DEKOM** Flanschadapter an den Zopf geschweißt. Hierbei spielt es keine Rolle, ob es sich um HDTV-Kameras, Speeddomekameras, Wärmebildkameras oder sonstige Kameras bzw. Befestigungen handelt (z.B. Alarmgeber, Sirenen etc.). Weitere Mastschellen sind nicht mehr erforderlich. Neben handwerklicher Präzisionsarbeit wird besonderen Wert auf die Optik und eine innenliegende Verkabelung gelegt.

Der Kameramast ist mit Tür, Türverschluss (vandalismus- und diebstahlsicher) sowie patentiertem Türverstärkungsprofil mit Gerüststeg ausgestattet. Hier lassen sich die verschiedensten Klemmkästen inklusive der erforderlichen Signalumsetzer, Netzteile etc. montieren.

Wenn nicht anders vorgesehen oder bestellt, ist der Mast 0,8 bis 1,7 m länger gegenüber der eigentlichen Mastlänge Lph (4,5 bis 10 m). Dieses Endstück ist mit einem korrosionsabweisenden Kunststofftape mit LPDE Manschette im Erd-übergangsbereich versehen. Für eine sichere Montage empfiehlt sich ein Betonfundament von 0,8 x 0,8 x 1,0 m.

Abbildung:

6 m - Kippmast mit Fundamentanker und Fußplatte.
Mastzopf mit drei Flanschadaptern für **DEKOM** Wetterschutzgehäuse DH-KIT 230-2 mit innenliegender Verkabelung.



DEKOM

Die bessere und einfachere Variante besteht aus einem Fundamentanker, welcher in das Fundament eingesetzt wird, einer Aluminium-Guss-Fußplatte und einem Kameramast für Fußplattenmontage.

Dabei ist die Fußplatte durch den Fundamentanker individuell zu befestigen und korrigiert Unebenheiten im Fundament.

Sollte der Kameramast einmal beschädigt worden sein, lässt er sich auch ohne Erneuerung des Fundamentes austauschen.

Der kippbare Kameramast bietet nun den unschlagbaren Vorteil der einfachen Kamera- und Peripheriemontage und Wartung. Selbst ein 10 m kippbarer Kameramast lässt sich durch eine Person kippen!

Der Kippmechanismus ist nur durch die mit einem Sicherheitsschloss versehene Tür zu lösen. Durch das geringe Eigengewicht des Aluminium-Mastes kann er problemlos gekippt werden. Die 8 m und 10 m Kippmasten verfügen über eine Kurbel.

Weiter Besonderheiten:

Alle Kameramasten sind CE gekennzeichnet und können nach der EN 40 für die in Ihrem Einsatzgebiet zutreffenden Windstärken und Geländezonen berechnet werden.

Die Verwendung von Aluminium, unbehandelt oder anodisiert, birgt keine Gesundheitsrisiken und ist nahezu vollständig recyclebar.

Dabei sind die Kameramasten deutlich leichter und stabiler als herkömmliche Masten gleicher Bauart.

Sämtliche Masten und deren Peripherie lassen sich nach Kundenwunsch individuell pulverbeschichten oder lackieren (Option).



a



b



c

a) Fundamentanker

b) Aluminium-Guss-Platte

c) 10 m-Kippmast mit Kippelement und Seilzug

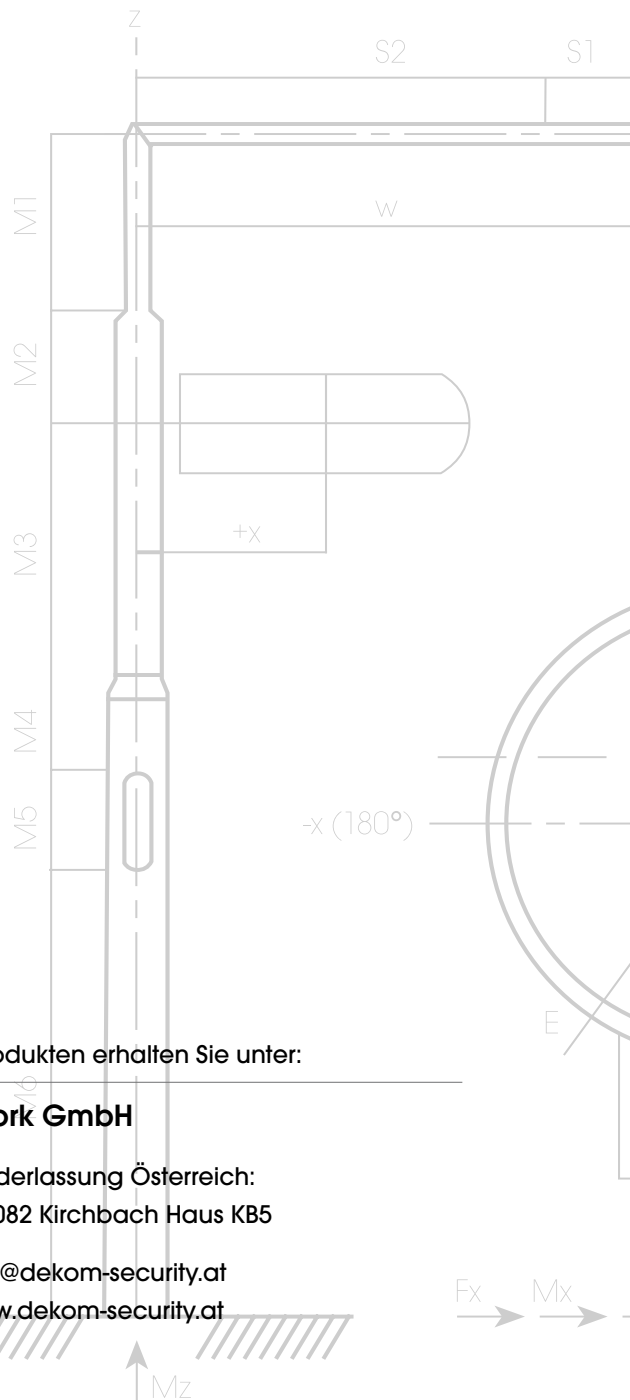


So funktioniert das Kippelement: Der mit zwei Bolzen verriegelte Keil wird entnommen und der Kameramast kann gekippt werden. Ein innenliegender Spiralschlauch schützt dabei die innenliegende Verkabelung.

Technologie auf höchstem Niveau

Die 3. Generation der DEKOM-Kameramasten setzen Maßstäbe in der professionellen Installation von Videoüberwachungssystemen.

Einzigartig, flexibel und professionell werden die DEKOM Kameramasten auf Ihre Anwendungssituation übertragen und ermöglichen somit eine maßgeschneiderte Lösung in jedem Einsatzgebiet.



Hamburg / Zentrale
Vertrieb & Technischer Support

Tel.: 040 471 12 13 - 0
Fax: 040 471 12 13 - 33

Vertrieb Key Account

Tel.: 0421 24 28 97 - 20
Fax: 0421 24 28 97 - 21

Vertrieb Deutschland West

Tel.: 02431 98 10 - 06
Fax: 02431 98 10 - 08

Support Deutschland West

Tel.: 0221 29 82 59 - 09
Fax: 0221 29 82 59 - 10

Vertrieb Deutschland Ost

Tel.: 05835 96 58 - 18
Fax: 05835 96 58 - 19

Vertrieb Mitteldeutschland

Tel.: 0391 503 69 - 53
Fax: 0391 503 69 - 52

Vertrieb Deutschland Süd

Tel.: 0711 459 63 - 58
Fax: 0711 459 63 - 59

Support Deutschland Süd

Tel.: 0711 459 63 - 60
Fax: 07151 133 22 - 67

Vertrieb Österreich

Tel.: +43 (0) 720 920 866 - 0
Fax: +43 (0) 720 920 866 - 25

Weitere Informationen zu unseren Produkten erhalten Sie unter:

DEKOM Video Security & Network GmbH

Hoheluffchaussee 108
D-20253 Hamburg

info@dekom-security.de
www.dekom-security.de

Niederlassung Österreich:
A-8082 Kirchbach Haus KB5

info@dekom-security.at
www.dekom-security.at